



Frenos Sauleda s.a.[®]

SCIENCE FRICTION

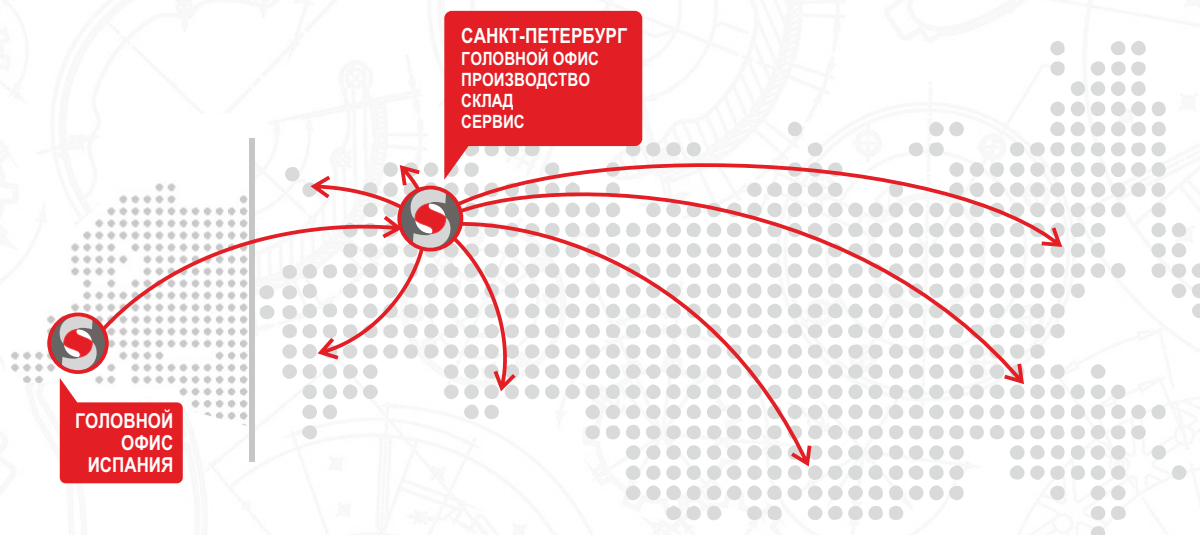
КОМПАНИЯ SMAGRESTA ЭКСКЛЮЗИВНЫЙ
ПРЕДСТАВИТЕЛЬ ФИРМЫ В РОССИИ И
СТРАНАХ ТАМОЖЕННОГО СОЮЗА



Продукция
из трех видов
кевларового
материала SF-BU,
SF-2SB, RW SF-BU:

- сегменты
- кнопки
- вкладыши
- дисковые тормоза

О КОМПАНИИ FRENOS SAULEDA



На протяжении почти 100 лет Frenos Sauleda является экспертом в сфере разработки и поставки высококачественных фрикционных накладок для международной автомобильной и машиностроительной промышленности. Начиная с 1970 года, мы успешно создаем кевларовые фрикционные материалы. В настоящий момент наше производство выпускает 3 вида таких материалов: SF-BU, SF-2SB и RW SF-BU (с канавками для вентиляции и масла, гладкие и «вафлей».) Кевларовые фрикционные накладки являются важнейшими элементами сцеплений и тормозов транспортных средств и механизмов. От качества этих деталей зависит эффективность работы всего агрегата. Использование высококачественных кевларовых материалов и инновационные процессы производства наделяют продукцию Frenos Sauleda превосходными трибологическими свойствами и высокой износостойкостью. Поэтому улучшенные фрикционные компоненты для систем сцепления и тормозов позволяют нашим клиентам извлекать максимальную выгоду при их эксплуатации. Компания Frenos Sauleda предлагает широкий ассортимент продукции для любого применения: начиная с высокопроизводительных фрикционных накладок для сопряженных дисков и работы маслозаполненных систем, так и без, и заканчивая готовыми к установке комплектами дисков. Ведущие компании во всем мире доверяют качеству продукции Frenos Sauleda.



Frenos Sauleda s.a.
SCIENCE FRICTION

Сегменты, кнопки, вкладыши из кевлара

www.frenossauleda.ru

О НАШИХ ФРИКЦИОННЫХ МАТЕРИАЛАХ:

Будучи лидером в области технологий, Frenos Sauleda постоянно стремится к созданию новой и усовершенствованной продукции. В лабораториях нашего научно-исследовательского центра в Барселоне (Испания) используется передовое оборудование для научных изысканий, в том числе для разработки и анализа кевлара, пряжи, жесткого, гибкого, тканного и композитных фрикционных материалов, а также для тестирования компонентов и систем, работающих в сухой среде и масляных ваннах. Это оборудование можно настраивать, чтобы моделировать процедуры тестирования под запросы конкретного заказчика. В своем испытательном центре мы можем создавать разные температурные условия и проводить анализ с помощью разработанного нашими специалистами стенда испытаний на шум-вибрацию-жесткость (ШВЖ) для оптимизации таких систем, как оси или трансмиссии. Мы занимаемся научно-теоретическими исследованиями вместе с международными исследовательскими центрами и университетами. Разработка и тестирование всей продукции осуществляется в тесном сотрудничестве с нашими клиентами. Высочайшее качество кевларовых фрикционных материалов является для нас главным приоритетом. Комплексные методы контроля наших технологий гарантируют производство высококачественной продукции как для малых, так и крупных партий. Производственная площадка Frenos Sauleda работает на основе современной системы всеобщего управления качеством.

Всю продукцию мы производим на собственном заводе в Испании. Номенклатура наших фрикционных материалов многообразна, порядка 47 наименований, под все виды задач.

Сертификат

Стандарт **ISO 9001:2015**

Регистрационный № сертификата: 0.04.12361

 **Frenos Sauleda s.a.**
SCIENCE FRICTION

Владелец сертификата: **Frenos Sauleda, S.A. («Френос Сауледа, С.А.»)**
Barri del Migdia S/N E-08396, Sant Cebrià de Vallalta, Barcelona (Spain) (Сан-Себриа-де-Вальальта, Барселона, Испания)

Область применения: Разработка и производство фрикционных накладок и материалов для применения в промышленности

Подтверждение того, что все требования в соответствии с ISO 9001:2015 соблюдены, получено посредством аудиторской проверки

Срок действия: Данный сертификат действует с 22.02.2025 по 21.02.2028 г.
Первая сертификация – в 2013 году.

09.01.2025 

TÜV Rheinland Iberica Inspection, Certification & Testing, S.A.
(«ТЮФ Райнланд Иберика Инспекшн, Сертификейшн & Тестинг А.С.»)
Campanas (Гарроча), 10-12 - E-08820
El Prat de Llobregat (Эль-Прад-де-Льобрегат)

   **TÜVRheinland®**
www.tuv.com

Сертификат

Стандарт **ISO 14001:2015**

Per. № сертификата 3.00.00032

 **Frenos Sauleda s.a.**
SCIENCE FRICTION

Владелец сертификата: **FRENOS SAULEDA, S.A. («Френос Сауледа, С.А.»)**
Barri del Migdia S/N E-08396, Sant Cebrià de Vallalta, Barcelona (Spain) (Сан-Себриа-де-Вальальта, Барселона, Испания)

Сфера применения: Разработка и производство накладок сцепления и фрикционных материалов для промышленного применения.

В ходе аудита было подтверждено соответствие требованиям стандарта ISO 14001:2015.

Срок действия: Сертификат действителен с 22.02.2025 по 21.02.2028 г.
Первая сертификация 2005

09.01.2025 

TÜV Rheinland Iberica Inspection, Certification & Testing S.A.
La Garronca, 10-12 - E-08820
г. Эль-Прад-де-Льобрегат

   **TÜVRheinland®**
www.tuv.com



Frenos Sauleda s.a.
SCIENCE FRICTION

Сегменты, кнопки, вкладыши из кевлара

www.frenossauleda.ru

ПРОДУКЦИЯ И ЕЕ ПРИМЕНЕНИЕ

Frenos Sauleda разрабатывает и производит лучший в Европе кевлар, а также другие наукоемкие материалы. Одна из наших целей – обеспечить еще большую их эффективность за счет уменьшения размеров и веса входящих в состав компонентов. Мы предлагаем широкую линейку стандартных и индивидуальных фрикционных материалов, в том числе стандартные кевларовые фрикционные материалы для работы в масляных ваннах и сухих средах, а также сопутствующие стальные парные диски и / или комплекты дисков. Передовые производственные процессы и высококачественные кевларовые материалы позволяют нам оптимизировать износостойкость и коэффициенты трения выпускаемых изделий. Высокая квалификация специалистов Frenos Sauleda делает нас эффективными и востребованными на вторичном рынке. Мы стремимся быть лидерами в области технологий. Это позволяет нам быть на шаг впереди рынка. Используя нашу продукцию, клиенты получают весомые преимущества на рынке ремонта фрикционных агрегатов. Технологии ноу-хау Frenos Sauleda работают на опережение, поэтому главные преимущества наших изделий: высокие стандарты качества и первоклассные материалы.

Frenos Sauleda – технологический лидер в производстве кевларовых фрикционных материалов для следующих областей применения.



СЕЛЬСКОЕ ХОЗЯЙСТВО

Фрикционные диски и стальные ответные пластины для муфт сцеплений, коробок передач с сервоприводом переключения и коробок отбора мощности, а также сегменты/кнопки для муфт сцепления.



ГРУЗОВЫЕ ТРАНСПОРТНЫЕ СРЕДСТВА / АВТОБУСЫ

Фрикционные диски и стальные ответные пластины для автоматических коробок передач автобусов, а также сегменты / кнопки для главных муфт грузовиков, тягачей, прицепов и т. д..



СТРОИТЕЛЬСТВО И СКЛАДСКОЕ НАПРАВЛЕНИЕ

Фрикционные диски и стальные ответные пластины для муфт сцеплений, коробок передач с сервоприводом переключения, муфт рулевого управления и осевых тормозов для строительной техники: колесные погрузчики, автогрейдеры, экскаваторы-погрузчики, бульдозеры, складские штабелеры, ричтраки, подъемники и т. д..



ПРОФЕССИОНАЛЬНЫЙ И ГОРОДСКОЙ АВТОСПОРТ

Наши кевларовые изделия не задевают нажимной диск сцепления и гораздо эффективнее работают с металлической ответной частью. Для городских и профессиональных спортивных автомобилей мы создаем армированные обкладки с опорной пластиной стали, которые отвечают всем требованиям, предъявляемым к автомобилям с высокооборотным двигателем.



ДОБЫВАЮЩАЯ ПРОМЫШЛЕННОСТЬ

Фрикционные диски и стальные ответные пластины для осевых тормозов в горнодобывающем оборудовании, например, в грузовиках-самосвалах.



ПРОМЫШЛЕННЫЕ И ДОБЫВАЮЩИЕ КОМПАНИИ

Наши кевларовые изделия имеют отличную репутацию по обе стороны океана. Они устанавливаются как оригинальное оборудование и сменные запчасти на скипы, буровые установки, подъемные краны, лифты, волочильные машины, лебедки, экскаваторы, центрифуги, текстильные машины, механические прессы, кузнечные машины и многое-многое другое.



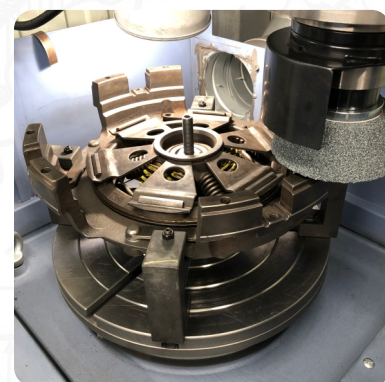
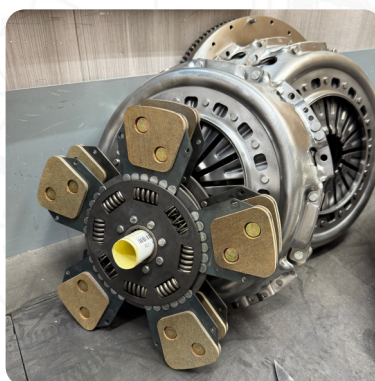
РЕМОНТ ФРИКЦИОННЫХ ЗАПЧАСТЕЙ

Frenos Sauleda уже много десятилетий успешно занимается восстановлением керамических и бронзовых фрикционных агрегатов для всех видов техники и оборудования. Помимо этого, мы производим кевлар, который является полноценной альтернативой этим спеченным материалам. Он устойчив к высокому уровню мощности и идеально подходит как для сухих, так и для маслозаполненных систем, а также для работы в сухих условиях при температуре выше 400 °С. Кевларовые фрикционные накладки Frenos Sauleda значительно повышают удельную мощность в осях и коробках передач по сравнению с продукцией, сделанной из спеченной керамики и бронзы. Благодаря этому они пользуются традиционно высоким спросом у производителей строительной техники, тракторов, автомобилей, грузовиков, высокоскоростных поездов, мотоциклов, самолетов и ветряных электростанций.

Сломанные



Восстановленные



РЕМОНТ И ИЗГОТОВЛЕНИЕ ФРИКЦИОННЫХ ЗАПЧАСТЕЙ

В России Frenos Sauleda восстанавливает и изготавливает фрикционные механизмы любой конструкции и сложности из собственных материалов. В нашем распоряжении уникальный парк привезенных из Европы станков и оборудования. Мы гибко подходим к работе как с физическими и юридическими лицами, так и с крупными промышленными компаниями. Вникаем в суть технических, инженерных проблем и предлагаем их конструктивные решения. Даем гарантию на выполняемые работы и поставляемые изделия. Наши специалисты в России прошли обучение на производстве в Европе и проводят ремонтные работы с отличным качеством в согласованные сроки.

О ПРОИЗВОДСТВЕ

Промышленный центр Frenos Sauleda имеет огромный опыт работы с фрикционными механизмами. Мы владеем многими оригинальными технологиями, позволяющими с гарантированным качеством восстанавливать фрикционные детали, которые работают не только в нормальных условиях, но и в агрессивных средах, а также в масляной ванне, морской соленой воде. Наши технологические новшества позволяют давать гарантию на клеевые соединения восстановленных деталей. Надёжность компании подтверждается успешной работой в европейских странах. Российский филиал компании открылся в Санкт-Петербурге в конце 2016 года. В его работе используются только фрикционные материалы Frenos Sauleda, произведенные в Испании. Вся продукция официально сертифицирована и имеет соответствующую документацию.

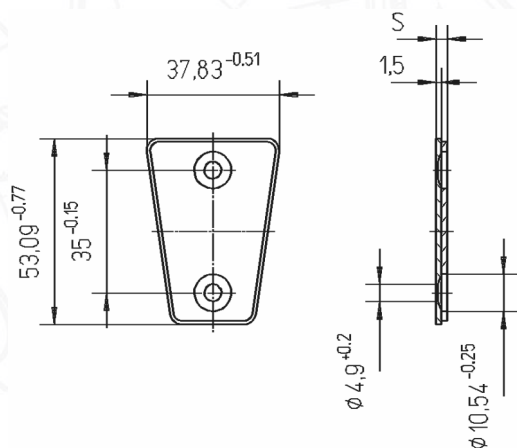
ЧЕМ МЫ ГОРДИМСЯ

Современные станки, автоматизация производства, электронный контроль точности, контроль качества (ОТК), безопасное производство, стандарты охраны труда (СОУТ).



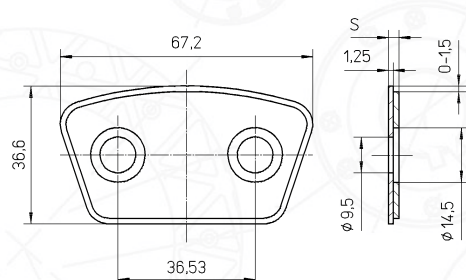
СЕГМЕНТЫ И КНОПКИ

Борг энд Бегг (Borg & Begg) - Сегмент



Артикул	Толщина мм
7650035FS	3,4

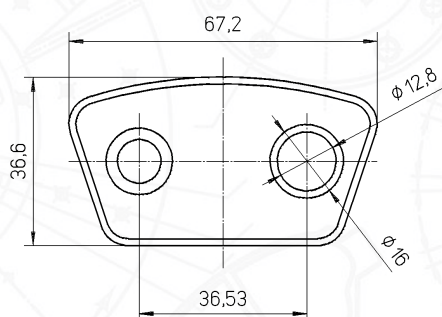
ВНК сегмент



Артикул	Толщина мм
7650961FS	2,8
7650962FS	3,0
7650833FS	3,2
7660505FS	3,4
7650834FS	3,6
7650835FS	3,8
7650836FS	4,0
7650837FS	4,2
7650838FS	4,4
7650839FS	4,8

Используйте T-заклепки

ВНК сегмент с разными отверстиями



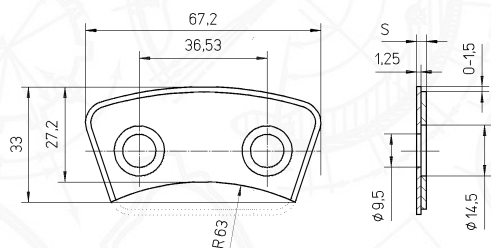
Артикул	Толщина мм
7650548FS	3,8
7650685FS	4,2

Используйте T-заклепки



СЕГМЕНТЫ И КНОПКИ

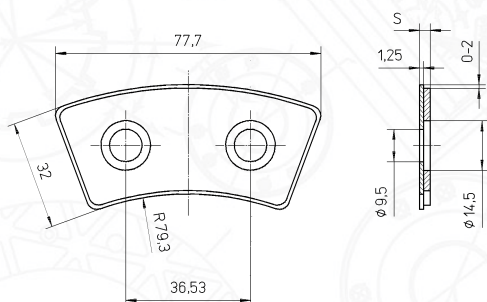
ВНК сегмент (ВНК сегменты изогнутые)



Артикул	Толщина мм
7660695FS	2,8
7660696FS	3,0
7660697FS	3,2
7660649FS	3,4

Используйте Т-заклепки

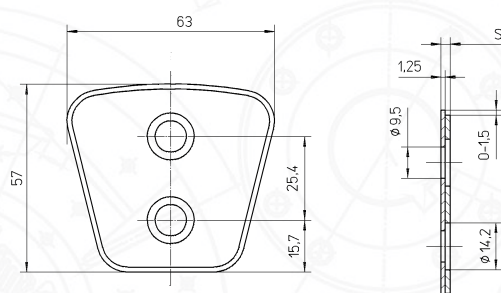
ВНС сегмент (кнопки «банан»)



Артикул	Толщина мм
7660659FS	2,8
7660660FS	3,0
7660661FS	3,2
7660662FS	3,6
7660663FS	4,0
7660664FS	4,8

Используйте Т-заклепки

ВУ сегмент

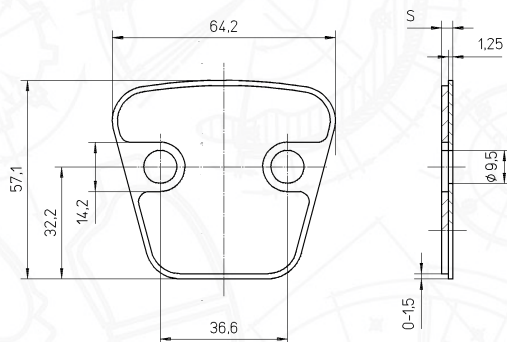


Артикул	Толщина мм
7660568FS	2,8
7650840FS	3,2
7650841FS	3,6
7650842FS	3,8
7650843FS	4,0
7650844FS	4,2
7650845FS	4,4
7650846FS	4,8
7650886FS	5,0
7650847FS	5,3
7650848FS	5,5
7650849FS	5,8

Используйте Т-заклепки

СЕГМЕНТЫ И КНОПКИ

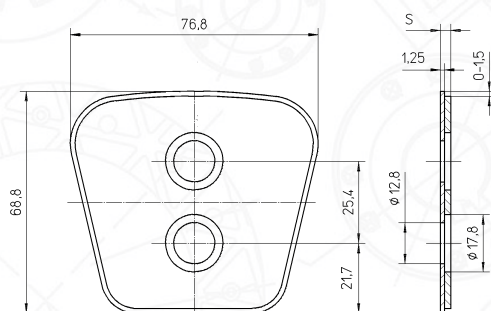
ВН сегмент



АРТИКУЛ	ТОЛЩИНА ММ
7650850FS	3,2
7650851FS	3,6
7650853FS	4,0
7650855FS	4,4
7650856FS	4,8
7650857FS	5,5

Используйте T-заклепки

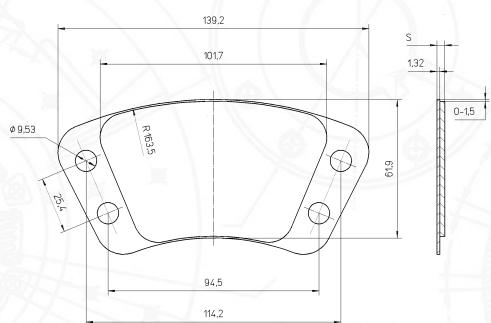
GBV сегмент



АРТИКУЛ	ТОЛЩИНА ММ
7650858FS	3,2
7650859FS	3,6
7650860FS	3,8
7650861FS	4,0
7650862FS	4,4
7650863FS	4,8
7650864FS	5,5

Используйте T-заклепки

4GB сегмент



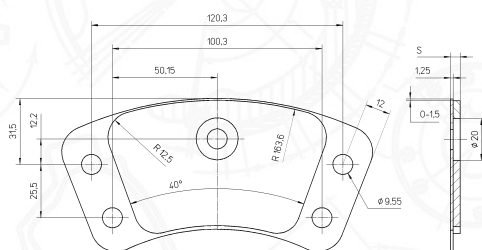
АРТИКУЛ	ТОЛЩИНА ММ
7650684FS	3,5
7650698FS	3,6
7650699FS	4,0
7650746FS	4,4
7650700FS	4,8
7650747FS	5,1
7660691FS	5,5

Используйте T-заклепки



СЕГМЕНТЫ И КНОПКИ

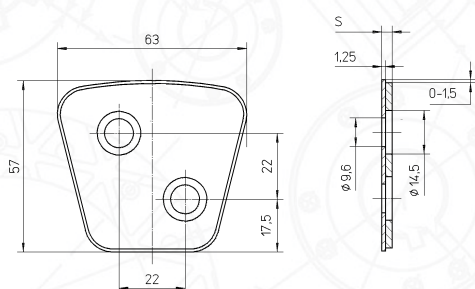
5GB сегмент



Артикул	Толщина мм
7650572FS	4,6
7660548FS	5,0

Используйте T-заклепки

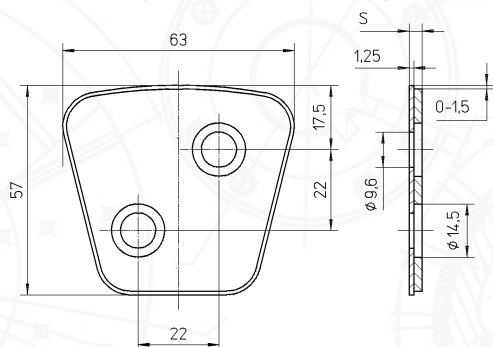
BD сегмент



Артикул	Толщина мм
7650968FS	3,5
7650782FS	3,8
7650769FS	4,0
7660706FS	4,4
7660858FS	4,8
7650783FS	5,0

Используйте T-заклепки

BD/R сегмент (BD сегменты с повернутыми отверстиями)



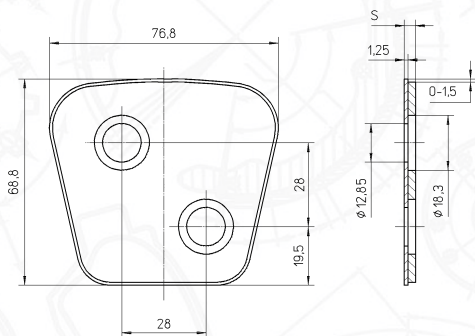
Артикул	Толщина мм
7650526FS	3,5
7650527FS	3,8
7650528FS	4,0
7660707FS	4,4
7660859FS	4,8
7650529FS	5,0

Используйте T-заклепки



СЕГМЕНТЫ И КНОПКИ

GBD сегмент



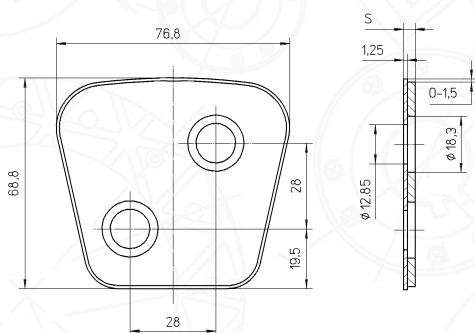
Артикул

Толщина
мм

7650644FS	3,8
7650953FS	4,0
7650509FS	4,4
7650697FS	4,8
7660602FS	5,5

Используйте T-заклепки

GBD/R сегмент (BD сегменты с повернутыми отверстиями)



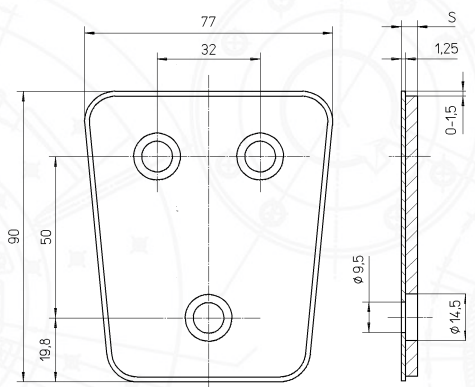
Артикул

Толщина
мм

7650659FS	3,8
7650660FS	4,0
7650510FS	4,4
7650661FS	4,8
7660603FS	5,5

Используйте T-заклепки

3GB сегмент



Артикул

Толщина
мм

7650748FS	5,0
7650508FS	10,2

Используйте T-заклепки



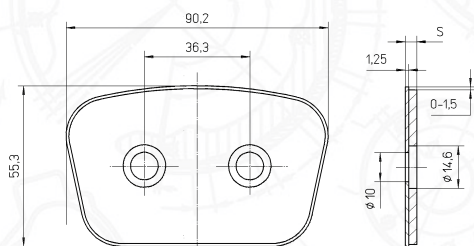
Frenos Sauleda s.a.
SCIENCE FRICTION

Сегменты, кнопки, вкладыши из кевлара

www.frenossauleda.ru

СЕГМЕНТЫ И КНОПКИ

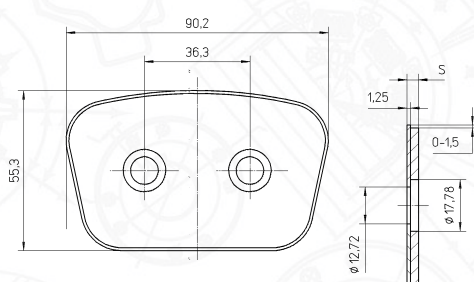
ВНГ сегмент



АРТИКУЛ	ТОЛЩИНА ММ
7660980FS	3,2
7650720FS	4,0
7650891FS	4,4
7650555FS	4,8
7650721FS	5,0

Используйте Т-защелки

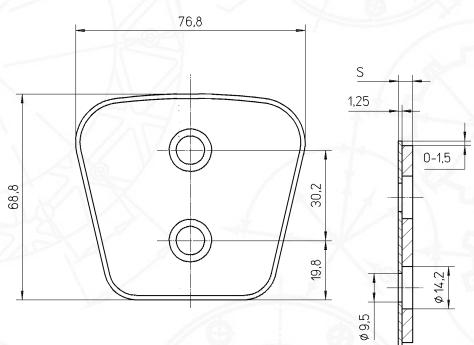
ВНГ/L сегмент



АРТИКУЛ	ТОЛЩИНА ММ
7660616FS	4,0
7660617FS	4,4
7660762FS	4,8

Используйте Т-защелки

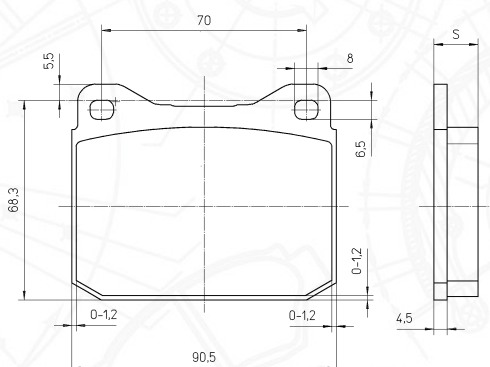
ВБК сегмент



АРТИКУЛ	ТОЛЩИНА ММ
7650807FS	4,8
7650811FS	5,0

Используйте Т-защелки

SS60 вкладыши



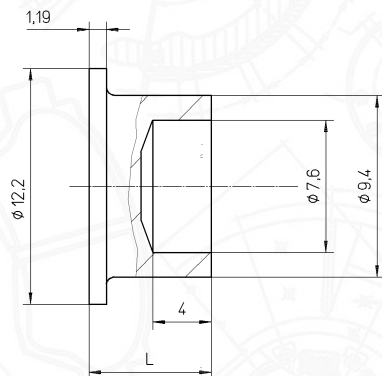
АРТИКУЛ	ТОЛЩИНА ММ
7750612FS	15,0

Используйте Т-защелки



ЗАКЛЕПКИ

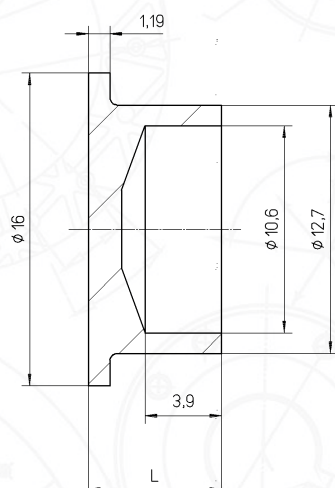
Т-заклепки



ОПИСАНИЕ	Артикул	Толщина мм	Длина мм
T0	7050935	0	6,6
T1	7050915	0,070	8,4
T2	7050916	0,125	10,0
T3	7050917	0,090	9,2

Заклепки подходят к сегментам ВНК-, BV-, BD-, 3GB-, 4GB- и GBK

ТТ-заклепки



ОПИСАНИЕ	Артикул	Толщина мм	Длина мм
ТТ0	7060675	0	6,8
ТТ1	7050913	0,09	8,5
ТТ2	7050914	0,125	9,3
ТТ3	7050912	0,14	9,7
ТТ4	7060627	0,255	12,7
ТТ5	7060674	0,305	14,0

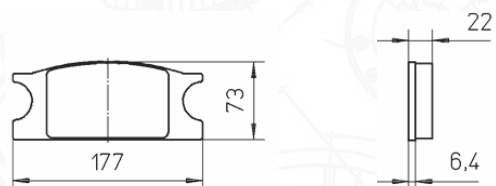
Заклепки подходят к сегментам GBV-, GBD- и BHG/L

В работе используются заклепки партнерской производственной компании Miiba (Австрия).

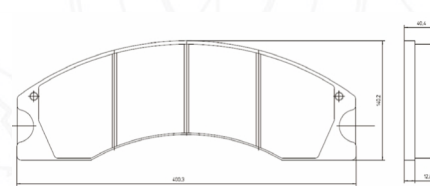


ВКЛАДЫШИ ДЛЯ ДИСКОВЫХ ТОРМОЗОВ

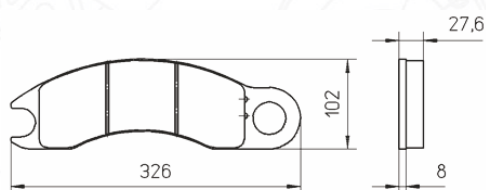
Артикул	Размеры (мм)
7051690FS	177 x 73 x 22



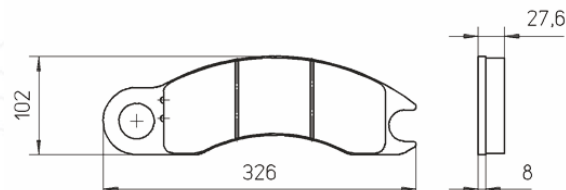
Артикул	Размеры (мм)
7058205FS	400,3 x 140,2 x 40,4



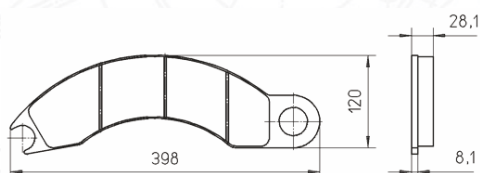
Артикул	Размеры (мм)
7058066FS	326 x 102 x 27,6



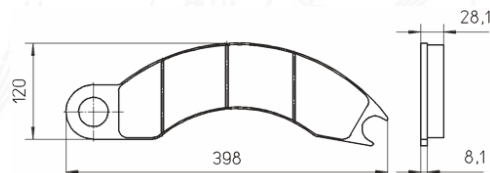
Артикул	Размеры (мм)
7058067FS	326 x 102 x 27,6



Артикул	Размеры (мм)
7058064FS	398 x 120 x 28,1



Артикул	Размеры (мм)
7058065FS	398 x 120 x 28,1

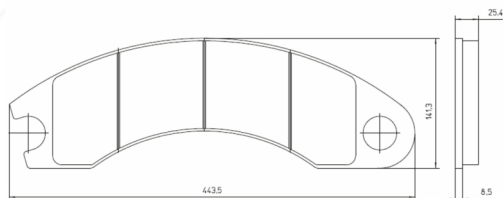


Обращаем ваше внимание, что «Вкладыши фрикционных тормозов» могут быть изготовлены из других фрикционных материалов с учетом поставленных задач, рабочих сред и эксплуатационного оборудования.

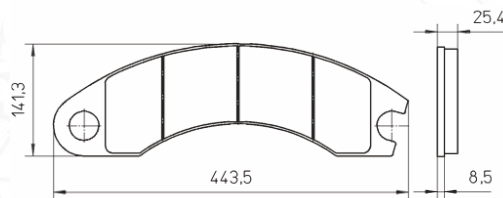


ВКЛАДЫШИ ДЛЯ ДИСКОВЫХ ТОРМОЗОВ

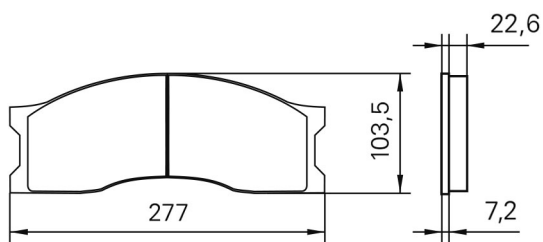
Артикул	Размеры (мм)
7058156FS	443,5 x 141,3 x 25,4



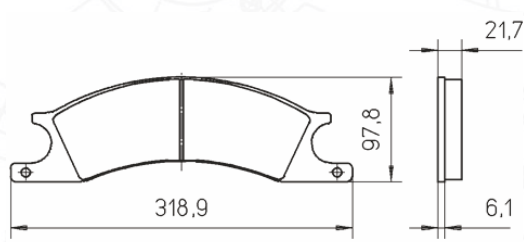
Артикул	Размеры (мм)
7058167FS	443,5 x 141,3 x 25,4



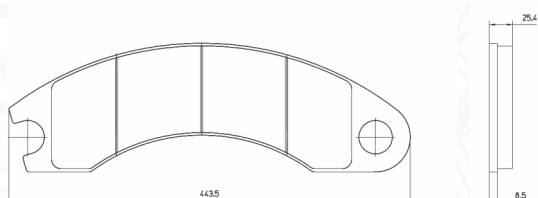
Артикул	Размеры (мм)
7052596FS	277 x 103,5 x 22,6



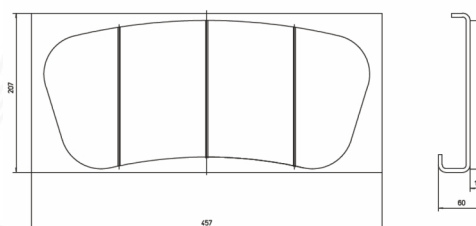
Артикул	Размеры (мм)
7053547FS	318,9 x 97,8 x 21,7



Артикул	Размеры (мм)
7058205FS	400,3 x 140,2 x 40,4



Артикул	Размеры (мм)
7058209FS	424,6 x 207,0 x 60,0



Обращаем ваше внимание, что «Вкладыши фрикционных тормозов» могут быть изготовлены из других фрикционных материалов с учетом поставленных задач, рабочих сред и эксплуатационного оборудования.







Благодарим за оказанное внимание!



Многоканальный
телефон по России:
09.00 – 21.00 по МСК ежедневно

 **8 (800) 555-33-72**

 Телефон для стран
 ближнего зарубежья:
 Telegram / WhatsApp / MAX

 **8 (921) 892-01-34**

Е-mail по вопросам
сотрудничества
и консультаций

 **office@frenossauleda.ru**



 **www.frenossauleda.ru**



Frenos Sauleda s.a.[®]
SCIENCE FRICTION

КОМПАНИЯ SMAGRESTA ЭКСКЛЮЗИВНЫЙ
ПРЕДСТАВИТЕЛЬ ФИРМЫ В РОССИИ И
СТРАНАХ ТАМОЖЕННОГО СОЮЗА