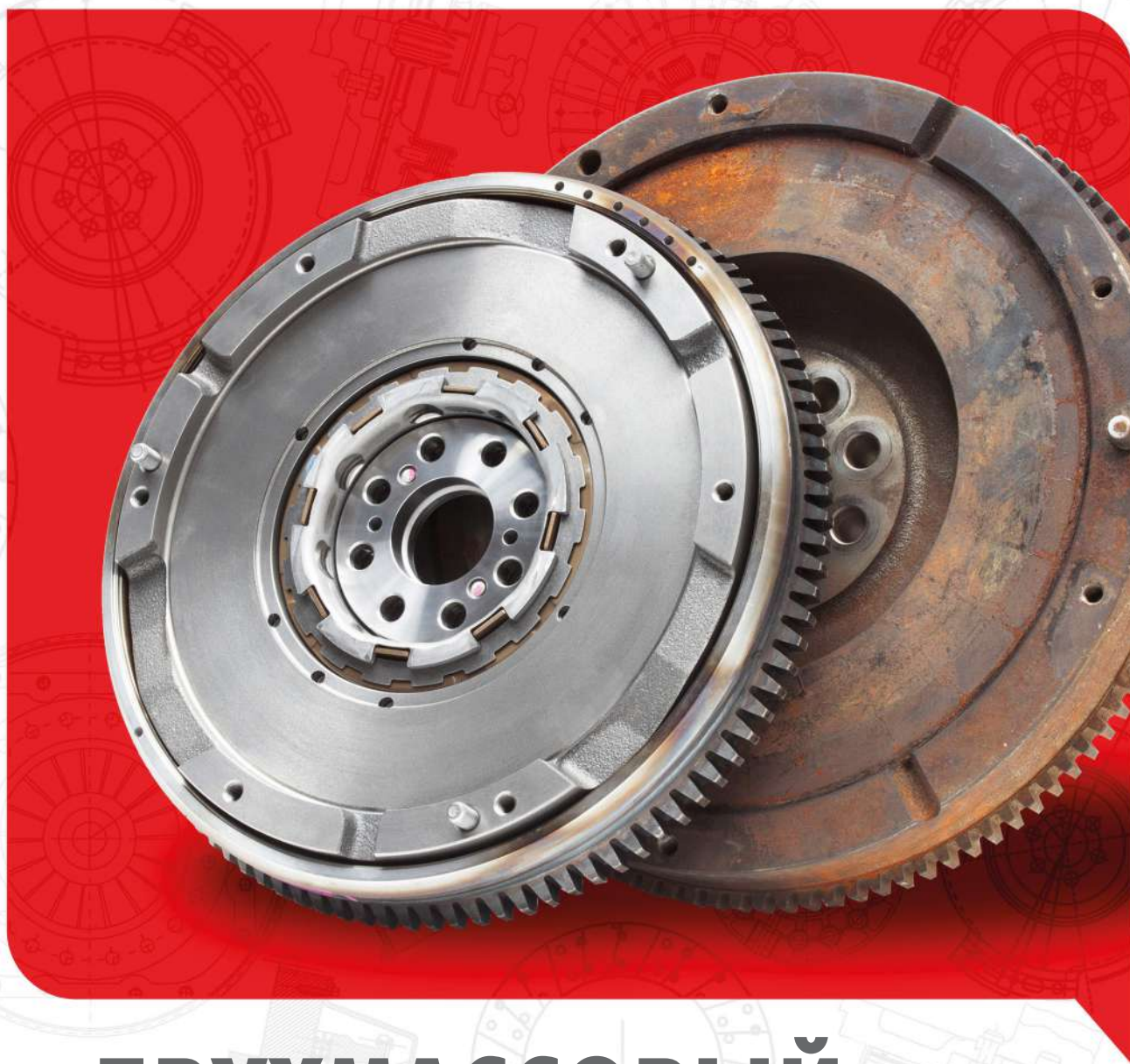




SMAGRESTA®
ПРОИЗВОДСТВЕННО-СЕРВИСНАЯ КОМПАНИЯ



ДВУХМАССОВЫЙ МАХОВИК (DMF, Dual-mass flywheel)

Версия 2



www.smagresta.ru

КОРОТКО О SMAGRESTA

11

ЛЕТ НА РЫНКЕ РФ



19
ЕДИНИЦ
ПАРК
СТАНКОВ



32
ЧЕЛОВЕКА
В КОМАНДЕ



95%
ДОВОЛЬНЫХ
КЛИЕНТОВ



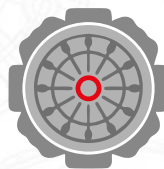
С 2009
В ПРИБАЛТИКЕ
С 2015
В РОССИИ



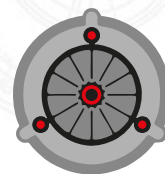
БОЛЕЕ
7000
МАШИН
ОБСЛУЖЕНО НА
АВТОСЕРВИСЕ



БОЛЕЕ
86000
СДЕЛАННЫХ
МАХОВИКОВ



БОЛЕЕ
22000
СДЕЛАННЫХ
МЕХАНИКИ
СЦЕПЛЕНИЙ



БОЛЕЕ
8000
СДЕЛАННЫХ
РОБОТОВ
СЦЕПЛЕНИЙ

С 2009 года компания **Smagresta** начинает работать в Литве (г. Вильнюс), обслуживая рынок стран Балтии, а в 2015 году открывается высокотехнологичный производственно-сервисный центр **Smagresta** — Россия в пригороде Санкт-Петербурга.

Smagresta — единственная в России организация, оказывающая услуги по полному восстановлению по передовой европейской технологии всех видов маховиков, гидротрансформаторов, механических и роботизированных сцеплений, демпферов, мехатроники, гидроблоков, синхронизаторов и фрикционов.

В наличии большой парк промышленных станков и оборудования для осуществления различных производственных работ. **Smagresta** использует в ремонте только оригинальные комплектующие, произведенные в Германии, Австрии, Испании, Италии и Литве, а также в России на своем высокотехнологичном производстве.

ОФИС
ПРОИЗВОДСТВО
ЛИТВА С 2009

ГОЛОВНОЙ ОФИС
ПРОИЗВОДСТВО
САНКТ-ПЕТЕРБУРГ
С 2015

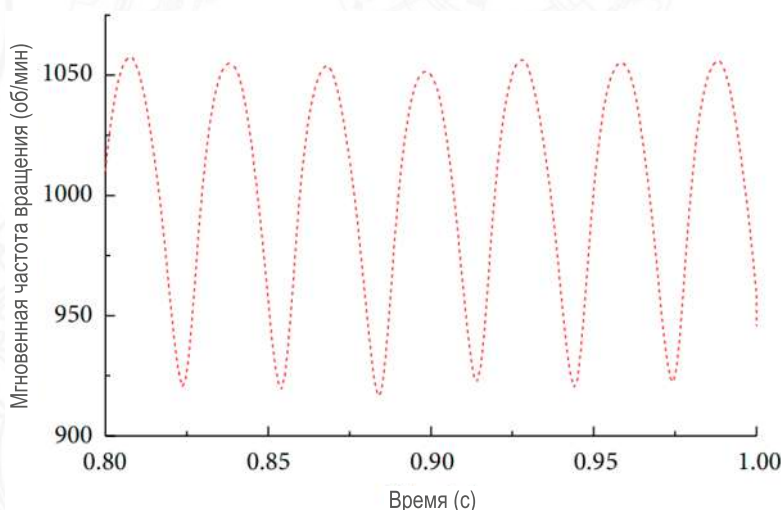
ОФИС
СКЛАД
МОСКВА

СОДЕРЖАНИЕ

- 2** Коротко о Smagresta
- 4** Работа двигателя внутреннего сгорания
- 4** Простой маховик
- 6** Уменьшение объема двигателя, компенсируемое наддувом и расширение диапазона крутящего момента двигателя с возможностью работы на низких оборотах
- 8** Функционирование двухмассового маховика и его компоненты
- 20** Двухмассовый маховик с технологией Long travel Damper
- 22** Гибкий маховик
- 23** Гибкий двухмассовый маховик с технологией Long travel Damper
- 23** Двухмассовый маховик для трансмиссии с двойным сцеплением
- 25** Приводная пластина двухмассового маховика
- 26** Двухмассовый маховик с центробежным амортизатором маятникового типа
- 28** Демпферная муфта маховика (DFC)
- 29** Двухмассовый маховик для бесступенчатой трансмиссии (CVT)
- 30** Двухмассовый маховик с планетарной передачей
- 32** Диагностика неисправностей двухмассового маховика
- 42** Шум маховика (посторонние звуки)
- 45** Подготовка маховика к установке
- 46** Рекомендации по установке двухмассового маховика (механика)
- 47** Рекомендации по установке двухмассового маховика (робот)

РАБОТА ДВИГАТЕЛЯ ВНУТРЕННЕГО СГОРАНИЯ

подавляющее большинство дорожных транспортных средств оснащено двигателями **внутреннего сгорания**. Из-за принципа работы двигателя внутреннего сгорания на коленчатом валу возникают крутильные колебания. Процесс сгорания приводит к чрезвычайно быстрому повышению давления внутри цилиндра во время рабочего хода, что приводит к пиковому выходному крутящему моменту. Давление, создаваемое в цилиндрах, прикладывает усилие к верхней части поршня, которое передается через шатун и позволяет вращаться коленчатому валу. Пульсирующий крутящий момент, создаваемый цилиндрами, вызывает колебания на коленчатом валу.



Амплитуда частоты вращения двигателя на холостом ходу (низкой) скорости.

В возвратно-поступательном поршневом двигателе перепад давления в цилиндре в течение четырех циклов создает неравномерный крутящий момент на коленчатом валу. Пульсирующий крутящий момент, создаваемый на коленчатом валу, приводит к пульсации частоты вращения двигателя. Например, если мы измерим частоту вращения двигателя на холостом ходу со временем выборки 100 мс или менее, мы увидим, что частота вращения двигателя не постоянна на уровне около 975 об/мин, а быстро колеблется между 925 и 1050 об/мин.

Все эти вращательные колебания передаются дальше в трансмиссию и могут повлиять на долговечность ее комплектующих. Такие колебания могут приводить к дребезжанию передачи, гудению кузова и вибрации при резком нажатии/отпуске педали акселератора, что создает заметный шум и снижает комфорт вождения.

ПРОСТОЙ МАХОВИК

На каждом силовом цикле сгорание топливоздушной смеси значительно ускоряет вращение коленчатого вала. В процессе трех других циклов (впуск, сжатие и выпуск) коленчатый вал замедляется иногда резко, а иногда менее резко. Чтобы двигатель мог в основном плавно работать на более низких оборотах, центробежная масса, маховик, в определенной степени сглаживает эти неравномерности частоты вращения.

Четырехцилиндровый четырехтактный двигатель внутреннего сгорания имеет промежуток между двумя вспышками 180° . Например, если четырехцилиндровый двигатель работает при 3000 оборотах в минуту, то происходит 6000 воспламенений за минуту, что соответствует 100 воспламенениям в секунду. Таким образом, неравномерность частоты вращения двигателя очень незначительна.

Чем ниже обороты двигателя, тем отчетливее проявляются неравномерности частоты вращения двигателя в виде крутильных колебаний. При 1200 оборотах в минуту происходит примерно 40 воспламенений в секунду, что означает, что силовой цикл происходит только каждые 25 миллисекунд. Неравномерность частоты вращения двигателя и, следовательно, крутильные колебания очень заметны в таком диапазоне оборотов двигателя.

Если такие крутильные колебания передаются на коробку передач без демпфирования, то в ней и трансмиссии возникают резонансные колебания. В свою очередь, эти резонансные колебания вызывают гудение и гул или дребезжание передачи. Кроме того, в долгосрочной перспективе более высокие резонансные колебания могут привести к повреждению компонентов коробки передач и трансмиссии. Без надлежащего гашения крутильных колебаний комфорт вождения на низких оборотах двигателя является неприемлемым, а экономия топлива на малых оборотах также нецелесообразна.

Снижение вращательных колебаний коленчатого вала может быть достигнуто при помощи **маховика**. Маховик представляет собой механический компонент, предназначенный для накопления энергии вращения (кинетической энергии). Маховики сопротивляются изменениям частоты вращения благодаря своему моменту инерции. Количество энергии, запасенной в маховике, пропорционально квадрату его скорости вращения и массы.

$$E = J \cdot \omega^2$$

где:

E [Дж] – кинетическая энергия, запасенная в маховике

J [кг·м²] – момент инерции маховика

ω [рад/с] – угловая скорость маховика

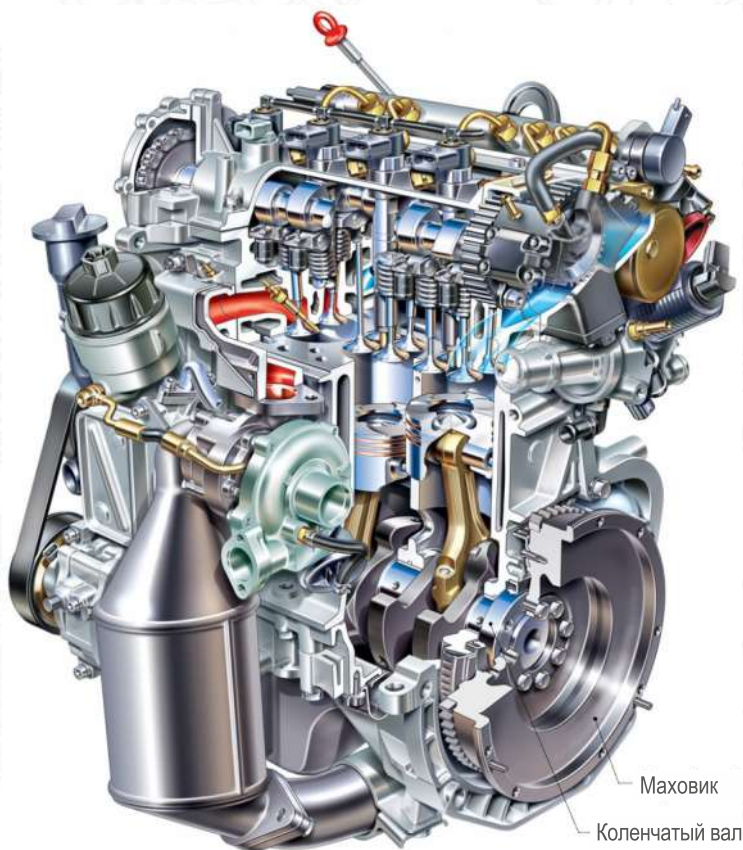
Чем выше инерция или угловая скорость маховика, тем выше запасенная энергия.

В случае двигателя внутреннего сгорания маховик крепится на конце коленчатого вала.

Как это работает:

- во время такта рабочего хода двигателя маховик накапливает кинетическую энергию;
- во время тактов впуска, сжатия и выпуска маховик высвобождает кинетическую энергию.

Таким образом, всплески крутящего момента гасятся во время такта рабочего хода и распределяются по всему циклу двигателя. Этот эффект применим ко всем цилиндрам двигателей. Чем больше количество цилиндров в двигателе, тем плавнее выходной крутящий момент / выходная мощность.



Многофорсуночный 1,3-литровый Jet Turbo Diesel 16-клапанный двигатель.



Крутящий момент двигателя во время 4-тактного цикла.

Тип двигателя (дизельный/бензиновый), количество цилиндров, кубический объем двигателя и удельная мощность [кВт/л] двигателя оказывают существенное влияние на вращательные колебания коленчатого вала. Например, атмосферные бензиновые двигатели большой мощности имеют низкий крутящий момент на низких оборотах. Кроме того, его движущиеся части, поршни, шатуны, коленчатый вал обладают большей массой, что означает более высокую инерцию и, следовательно, более управляемые скачки частоты вращения. Сочетание этих факторов делает пульсации (колебания) выходного крутящего момента управляемыми при использовании стандартного маховика.

УМЕНЬШЕНИЕ ОБЪЕМА ДВИГАТЕЛЯ, КОМПЕНСИРУЕМОЕ НАДДУВОМ И РАСШИРЕНИЕ ДИАПАЗОНА КРУТЯЩЕГО МОМЕНТА ДВИГАТЕЛЯ С ВОЗМОЖНОСТЬЮ РАБОТЫ НА НИЗКИХ ОБОРОТАХ

Одной из основных задач автомобильной промышленности в последние годы было сокращение потребления топлива и выбросов CO_2 . Одной из эффективных мер для достижения этой цели является использование еще более низких оборотов двигателя при управлении автомобилем. Крутящий момент увеличивается для достижения более низких оборотов без потери мощности. Это позволяет двигателю работать на оборотах, которые лишь незначительно выше частоты вращения холостого хода и, как следствие, в чрезвычайно экономичном диапазоне. Одна из задач состоит в том, чтобы достичь достаточной изоляции трансмиссии даже при таких низких оборотах двигателя и тем самым обеспечить водителям привычный уровень комфорта.

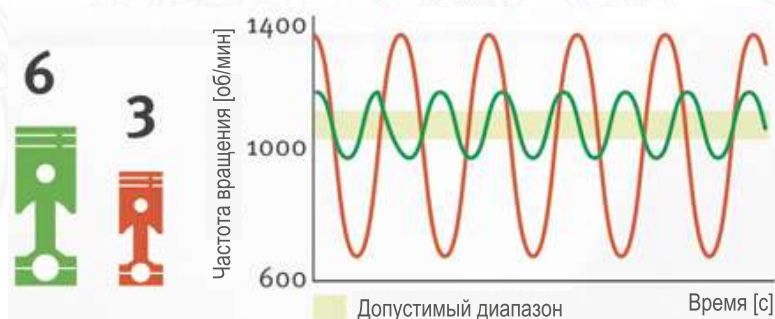
Стремительное развитие автомобильных технологий за последние несколько десятилетий привело к появлению двигателей с еще более высокой производительностью, что сопровождалось повышением требований к комфорту водителя. В наши дни концепции автомобилей с уменьшенным весом и кузовов, оптимизированных в аэродинамической трубе, позволяют водителю различать другие источники шума. Кроме того, этому



Уменьшение объема двигателя, компенсируемое наддувом с V-образного 6-цилиндрового двигателя до рядного 4-цилиндрового двигателя.

способствуют концепции упрощения, чрезвычайно низкооборотные двигатели и коробки передач нового поколения, использующие легкие масла.

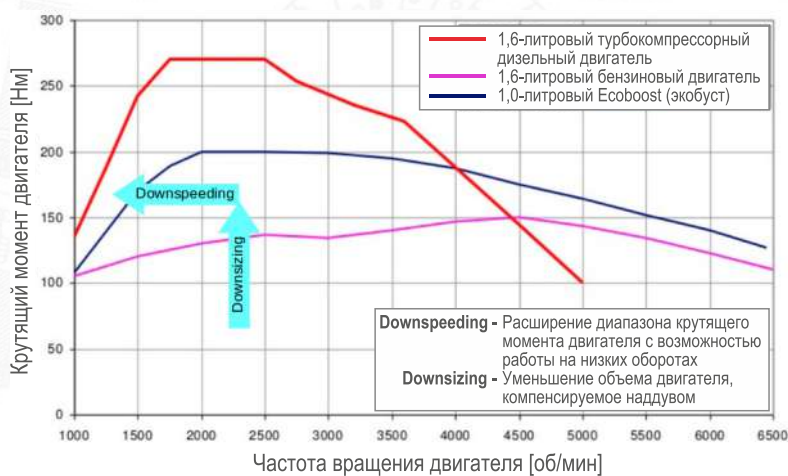
В целях снижения расхода топлива и сокращения выбросов выхлопных газов в современные стратегии разработки двигателей вошли **уменьшение объема двигателя, компенсируемое наддувом и расширение диапазона крутящего момента двигателя с возможностью работы на низких оборотах.**



Влияние количества цилиндров на колебание частоты вращения.

- **уменьшение объема двигателя, компенсируемое наддувом** означает, что общая объемная мощность двигателя снижается за счет уменьшения количества цилиндров (например, с шести цилиндров до четырех), но при сохранении крутящего момента / выходной мощности (как правило, с использованием наддува всасываемым воздухом, технологий регулируемого подъема клапанов, прямого впрыска топлива и т.д.);
- **расширение диапазона крутящего момента двигателя с возможностью работы на низких оборотах** означает, что пиковый крутящий момент двигателя достигается при более низких оборотах двигателя (например, от 2500 об/мин до 1500 об/мин), что становится возможным, например, с применением двухступенчатого турбонаддува, электрических воздушных компрессоров и т.д.

Другими словами, уменьшение объема и расширение диапазона крутящего момента двигателя – это процессы, при которых рабочая точка соотношения скорость/нагрузка смещается в более эффективную область за счет уменьшения мощности двигателя с сохранением производительности при полной нагрузке за счет наддува под давлением.



Двигатель Ford, сокращающий выходной крутящий момент.

Сочетание меньшей инерции движущихся компонентов с более высоким крутящим моментом при низких оборотах двигателя создает более высокие вращательные колебания на коленчатом валу. Кроме того, в связи с глобальным ужесточением требований к выбросам CO₂ и выхлопных газов производители двигателей внутреннего сгорания все чаще применяют стратегии уменьшения объема двигателя, компенсируемого наддувом и расширения диапазона крутящего момента двигателя с возможностью работы на низких оборотах. Побочным эффектом этих стратегий является то, что на коленчатом валу генерируется больше колебаний, которые передаются в трансмиссию.



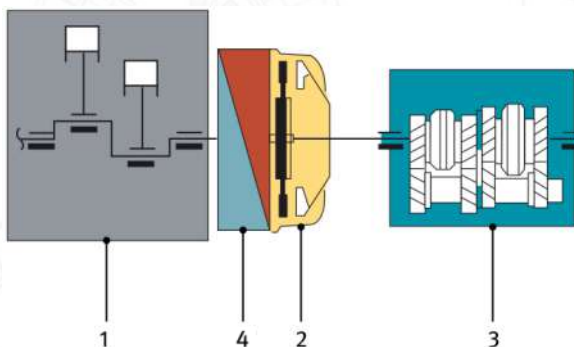
Тенденция к уменьшению объема двигателя, компенсируемому наддувом

ФУНКЦИОНИРОВАНИЕ ДВУХМАССОВОГО МАХОВИКА И ЕГО КОМПОНЕНТЫ

Существуют различные технологии, позволяющие отфильтровывать вращательные колебания коленчатого вала. Все эти технологии можно разделить на три основные категории:

- 1. активное демпфирование:** в этом случае используется активный компонент (демпфер), который может создавать силу, противоположную силе вибрации коленчатого вала; таким образом, вибрации гасятся, что приводит к плавному вращению коленчатого вала; этот метод обеспечивает наилучшие показатели снижения вибрации, но сопряжен с высокой стоимостью; кроме того, активный компонент требует внешнего источника питания и не обладает требуемой надежностью для применения в автомобилестроении;
- 2. полуактивное демпфирование:** аналогично технологии активного демпфирования, но с меньшими требованиями к внешнему питанию;
- 3. пассивное демпфирование:** подразумевает использование пассивного компонента, который не требует внешнего источника питания, но способен рассеивать энергию; наиболее распространенные устройства обычно состоят из пружины и демпфера; это наиболее экономичное решение с разумно хорошими характеристиками снижения вибрации.

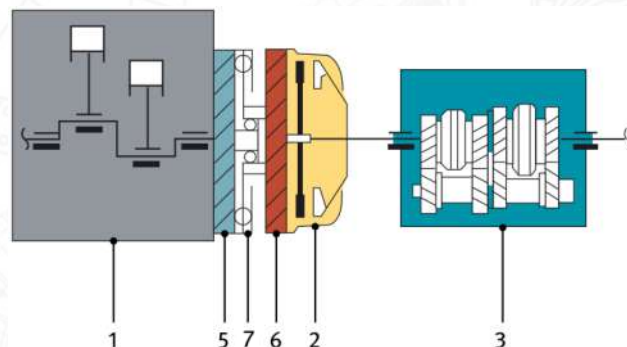
Одним из эффективных и экономичных решений для снижения вращательных (крутильных) колебаний является использование **DMF**, что является аббревиатурой от **двухмассового маховика**. Двухмассовый маховик (DMF) представляет собой пассивный демпфирующий компонент, а его основная функция заключается в изоляции трансмиссии от вибрации, создаваемой двигателем внутреннего сгорания. Этот метод также сократит общие шумовые характеристики автомобиля и снизит расход топлива.



Принцип работы традиционного маховика

1 – двигатель
2 – сцепление

3 – трансмиссия
4 – маховик



Принцип работы с двухмассовым маховиком (DMF)

5 – первичная масса
6 – вторичная масса

7 – демпфер кручения
(вращения)

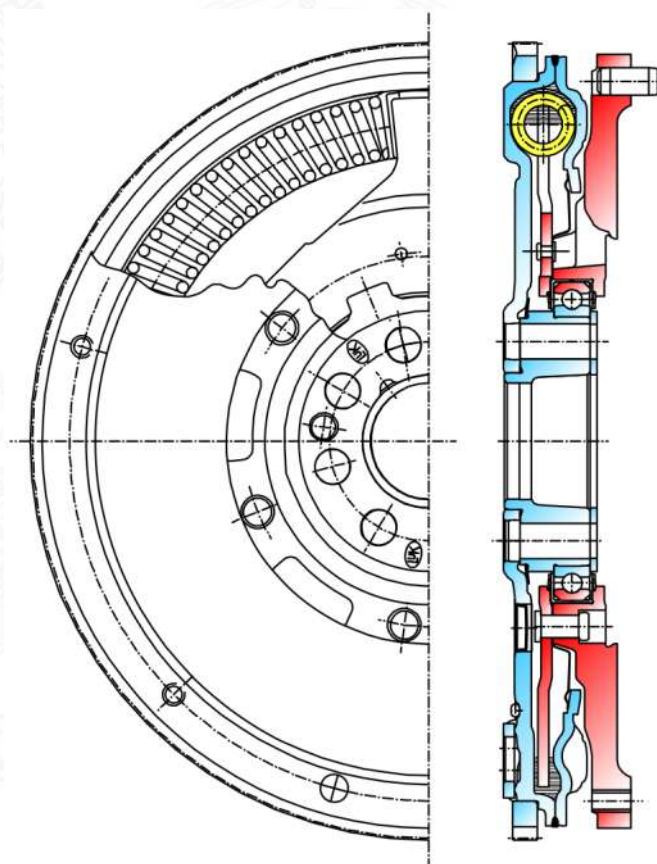
По сравнению с традиционным маховиком, у которого одна масса, стандартный DMF состоит из **первичной** и **вторичной массы**. Две массы расцеплены и соединены через устройство с пружинами и амортизаторами. Обе массы поддерживаются шариковым радиальным подшипником или плоским подшипником скольжения, поэтому они могут вращаться друг против друга. Интенсивность пружины и характеристики демпфирования имеют решающее значение для определения эксплуатационных характеристик двухмассового маховика.

Первичная масса (2) (см. рисунок ниже) плотно прикреплена болтами к коленчатому валу, к ней крепится зубчатый венец маховика (1), и он приводится в движение двигателем. Вместе с первичным кожухом (6) он охватывает полость, которая образует канал дуговой пружины.

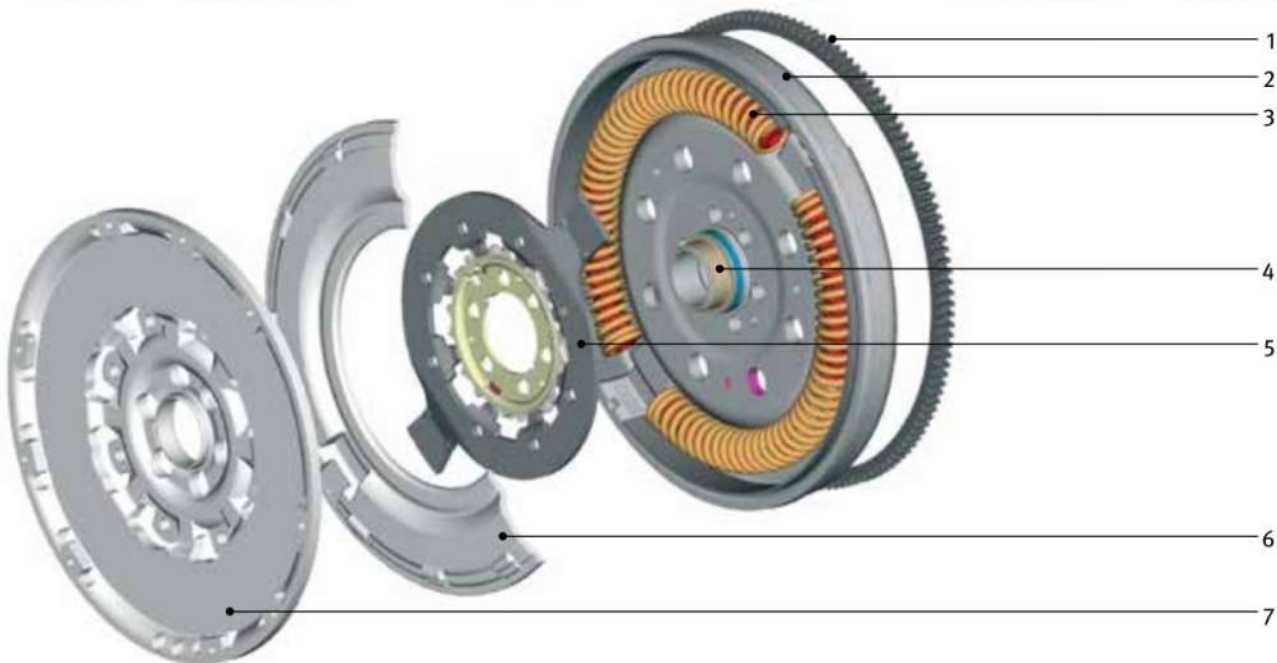
Основными компонентами пружинно-амортизирующей системы являются дуговые пружины (3). Они устанавливаются в направляющих в каналах дуговых пружин и экономически эффективно удовлетворяют требованиям «идеального» демпфера кручения. Направляющие обеспечивают правильное ориентирование пружин во время работы, а смазка вокруг пружин снижает износ между ними, направляющими и каналами.

Между первичной и вторичной массой крутящий момент передается через фланец (5). Фланец прикреплен ко вторичной массе (7) таким образом, что его крылья располагаются между дуговыми пружинами.

Вторичная масса помогает увеличить момент инерции массы со стороны коробки передач. Вентиляционные отверстия обеспечивают эффективное рассеивание тепла, образующегося при трении сцепления. Поскольку DMF оснащен интегрированной пружинно-демпфирующей системой, то, как правило, используется жесткий диск сцепления без демпфера кручения.

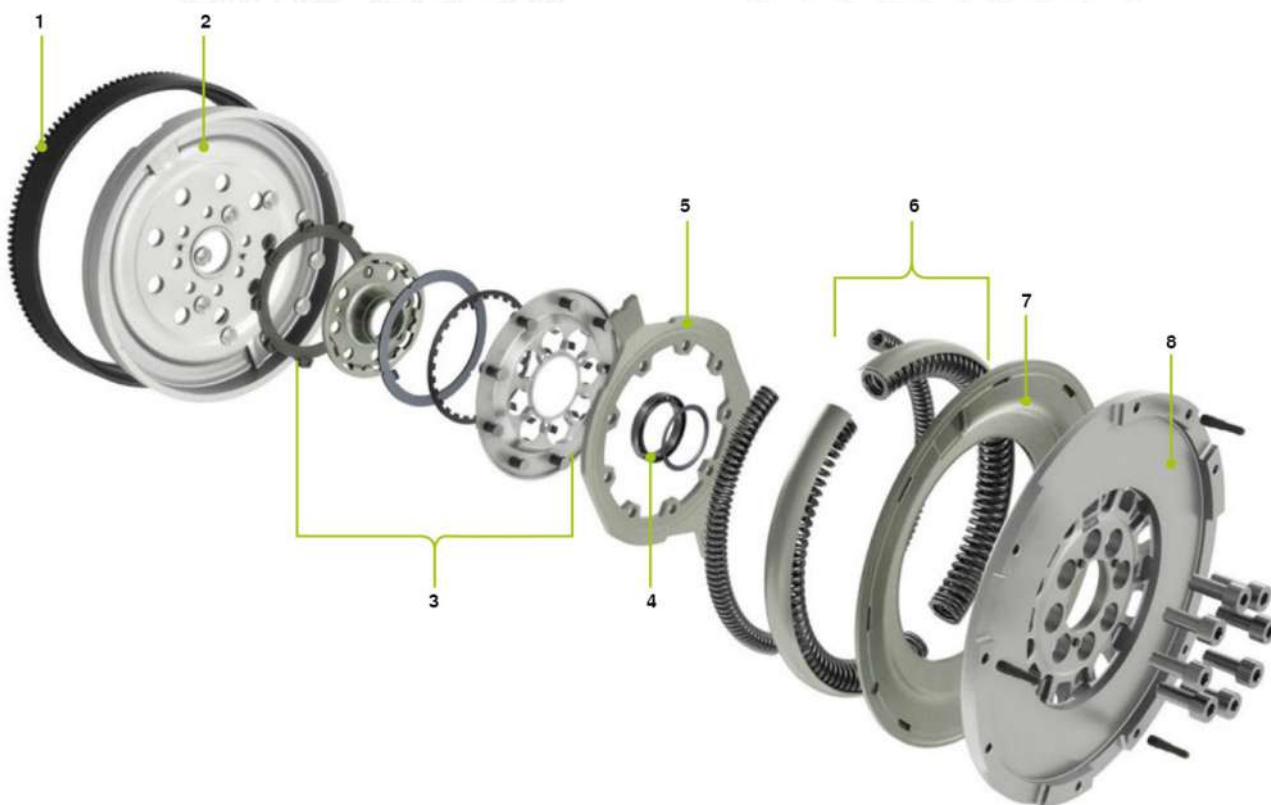


Вид двухмассового маховика (DMF) в разрезе



Стандартный двухмассовый маховик (DMF)

- | | |
|----------------------------------|--|
| 1 – зубчатый венец маховика | 5 – фланец |
| 2 – первичная масса | 6 – первичный кожух (поперечное сечение) |
| 3 – дуговые пружины | 7 – вторичная масса |
| 4 – плоский подшипник скольжения | |

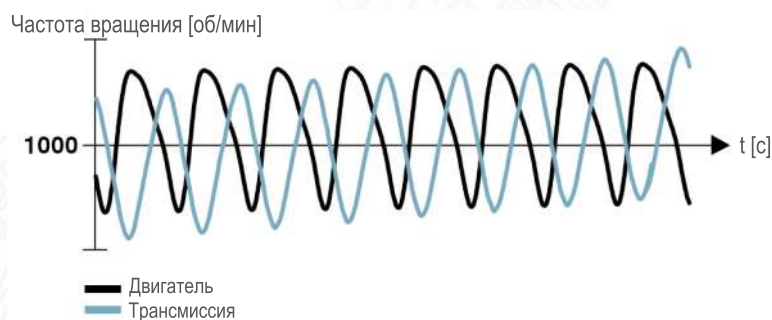


Компоненты двухмассового маховика (DMF)

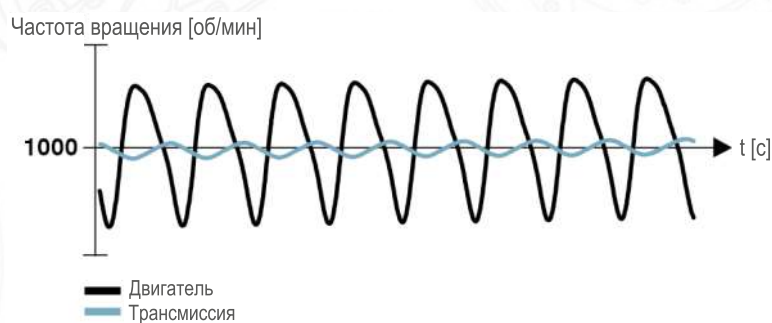
- | | |
|--------------------------|---|
| 1 – венец стартера | 5 – приводная пластина |
| 2 – первичная масса | 6 – дуговые пружины и направляющие пружин |
| 3 – фрикционные шайбы | 7 – кожух |
| 4 – подшипник или втулка | 8 – вторичная масса |

В транспортном средстве с традиционным маховиком и диском сцепления с демпфированием кручения крутильные колебания в диапазоне холостого хода практически без фильтрации передаются на коробку передач и вызывают стук краев зубьев шестерни (дребезжание коробки передач). С другой стороны, пружинно-демпферная система DMF отфильтровывает крутильные вибрации, вызванные двигателем. Это предотвращает стук компонентов коробки передач друг о друга – дребезжание не возникает, и требования водителя к более высокому уровню комфорта полностью удовлетворяются.

Принцип действия двухмассового маховика прост и эффективен. Благодаря дополнительной массе на входном валу трансмиссии диапазон вибрационного момента, который обычно составляет от 1200 до 2400 об/мин с оригинальными демпферами кручения, перемещается в более низкий диапазон резонансной частоты вращения. Это обеспечивает превосходное гашение вибрации двигателя даже на холостых оборотах.



Передача крутильных колебаний посредством традиционного маховика

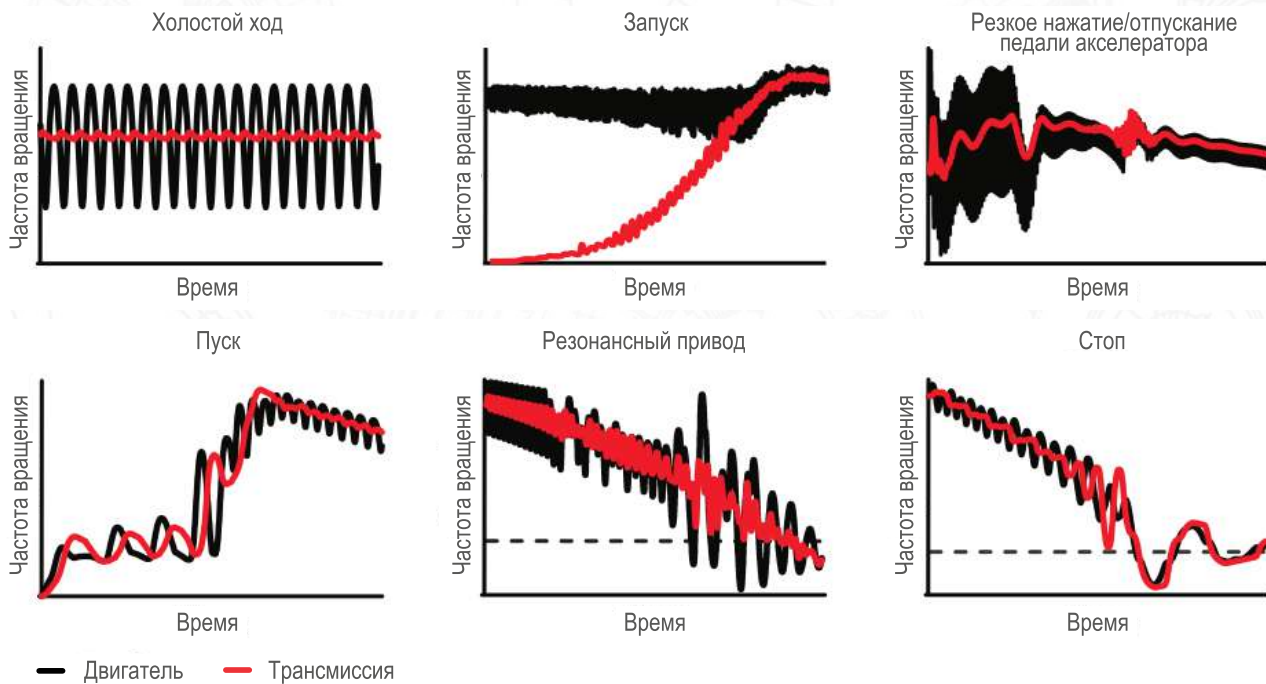


Передача крутильных колебаний посредством DMF

Двухмассовый маховик (DMF) позволил изолировать вращательные колебания двигателя внутреннего сгорания от остальной трансмиссии. Были устранены нежелательные дребезжащие шумы коробки передач, а гудение кузова значительно снизилось. Кроме того, стало возможным управлять автомобилем на очень низких оборотах двигателя за счет увеличения низкого крутящего момента, что привело к снижению расхода топлива.

Существует множество других рабочих моментов, которые также необходимо учитывать при проектировании двухмассового маховика (DMF). Во-первых, двигатель должен быть запущен, а затем остановлен в конце поездки и, возможно, также на светофорах. Сама поездка начинается с запуска транспортного средства. Изменения положения педали акселератора, а также переключение передач приводят к изменению нагрузки в трансмиссии, или транспортное средство движется без нагрузки. Это лишь некоторые из дополнительных рабочих моментов, при которых существует высокий спрос на комфорт.

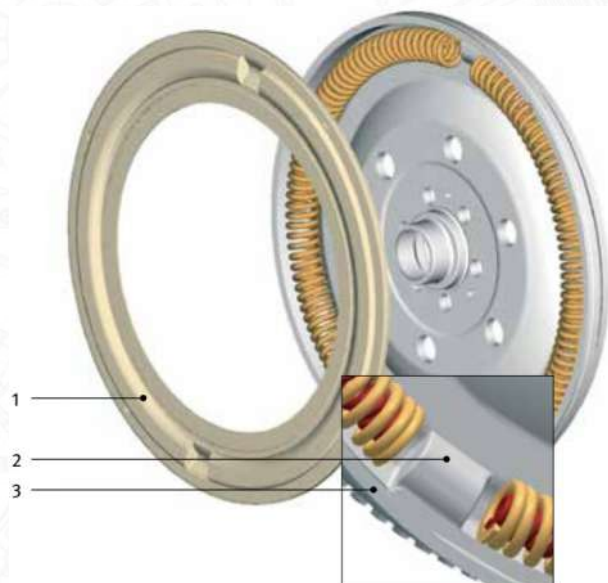
Во всех этих рабочих точках DMF существенно снижает уровень шума, вибрацию при вращении и повышает общий комфорт пользования транспортным средством.



Влияние DMF на комфорт пользования транспортным средством

Первичная масса соединена с коленчатым валом двигателя внутреннего сгорания. Первичная масса DMF и коленчатого вала объединяются вместе, образуя единое целое. По сравнению с традиционным маховиком первичная масса DMF значительно более гибкая, что помогает снизить нагрузку на коленчатый вал. Кроме того, первичная масса (вместе с первичным кожухом) образует канал дуговой пружины, который, как правило, делится на две секции, разделенные упорами дуговой пружины.

Первичная масса представляет собой стальной штампованный элемент с достаточным массовым моментом инерции. В некоторых случаях он может быть изготовлен из чугуна. Для запуска двигателя зубчатый венец маховика позиционируется на первичной массе. В зависимости от типа DMF, венец либо сварной, либо холоднопрессованный.



Стандартный двухмассовый маховик (DMF) – пружина

- 1 – первичный кожух
- 2 – упор дуговой пружины
- 3 – первичная масса



Стандартный двухмассовый маховик (DMF) – первичная масса

- 1 – зубчатый венец маховика
- 2 – первичная масса

Кожух приваривается к основной массе с образованием герметичной камеры, содержащей изогнутые пружины, направляющие пружин и смазку.



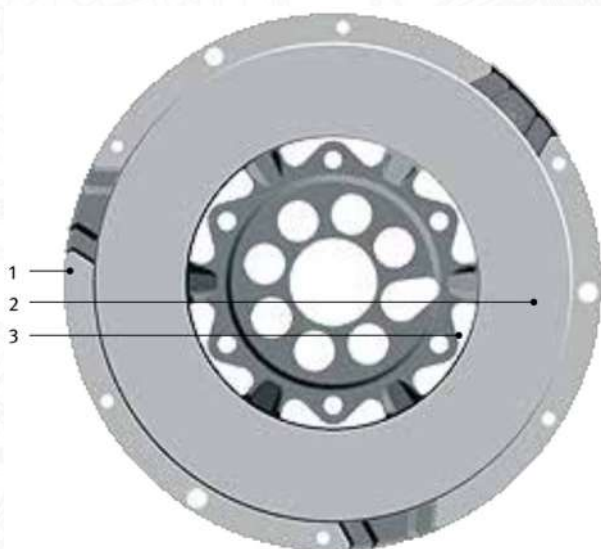
Кожух двухмассового маховика (DMF)



Вторичная масса двухмассового маховика (DMF)

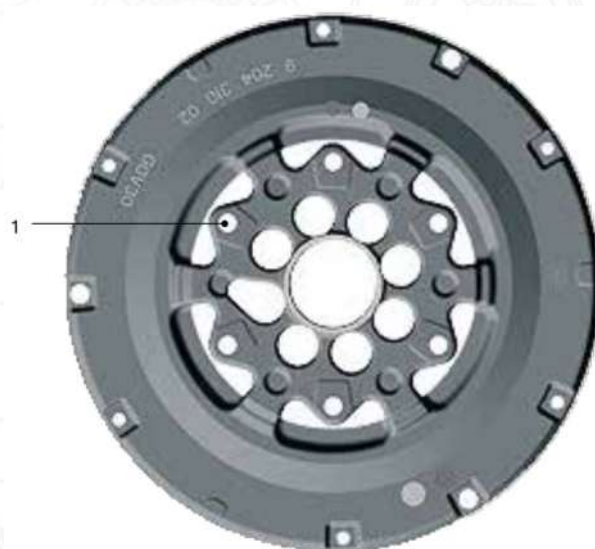
Крутящий момент двигателя передается от первичной массы ко вторичной через дуговые пружины и приводную пластину. Благодаря подшипнику, между первичной и вторичной массой возможно независимое радиальное перемещение масс. Как и в случае с жестким (одномассовым) маховиком, выходная мощность передается через муфту сцепления, которая крепится болтами ко вторичной массе. Однако принципиальное отличие заключается в том, что крутящий момент двигателя теперь в значительной степени свободен от вращательных колебаний, т.е. он модулируется. Поэтому, если используется DMF, в большинстве случаев можно обойтись без диска сцепления с демпфированием при кручении.

Вторичная масса представляет собой чугунный компонент. Одна сторона подвергнута машинной обработке для формирования поверхности трения диска. Вторичная масса передает крутящий момент двигателя на муфту сцепления, а затем на коробку передач и колеса.



Стандартный DMF – вторичная масса –
сторона коробки передач

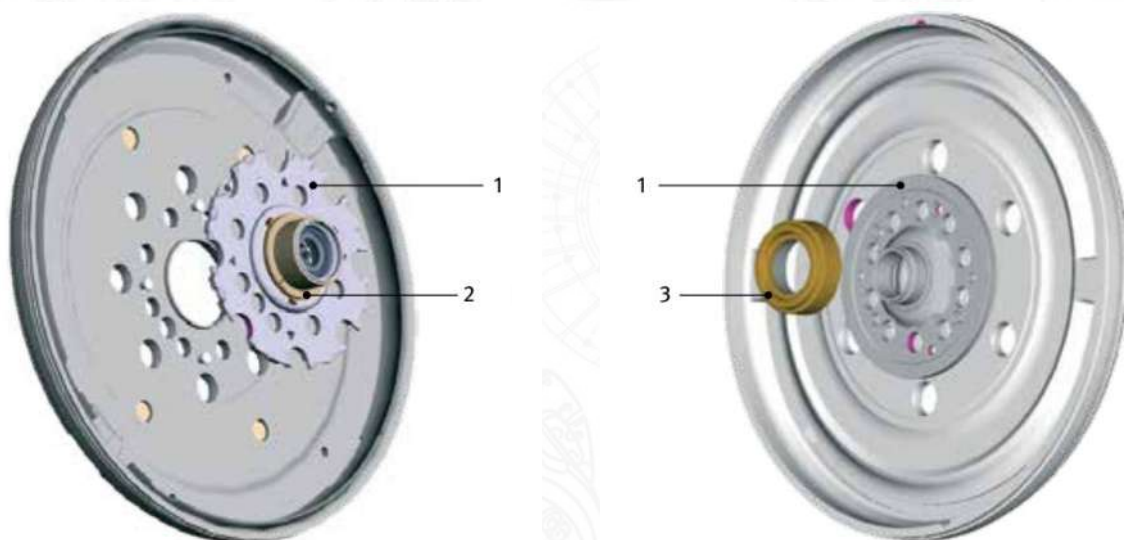
- 1 – поверхность крепления муфты сцепления болтами
- 2 – фрикционная поверхность диска сцепления
- 3 – вентиляционное отверстие для отвода тепла



Стандартный DMF – вторичная масса –
сторона двигателя

- 1 – отверстие для заклепки

Подшипник в первичной массе служит вращающимся соединением со вторичной массой. Он должен поглощать не только радиальные усилия вторичного маховика и муфты сцепления, связанные с массой, но и осевые усилия, создаваемые расцепляющим усилием при расцеплении.



Стандартный двухмассовый маховик (DMF) – подшипник

1 – опора подшипника 2 – плоский подшипник скольжения 3 – шариковый подшипник

В двухмассовом маховике (DMF) используются два различных типа подшипников:

- **шариковый подшипник:** когда началась разработка DMF, можно было использовать большие шарикоподшипники из-за относительно простой конструкции внутренних компонентов, однако постоянно растущие требования к гашению вибраций при вращении привели к необходимости использования дополнительных компонентов в DMF; по этой причине необходимо было создать дополнительное пространство для конструкции; это привело к систематическому уменьшению диаметра шарикоподшипника; малогабаритные шарикоподшипники позволяют интегрировать дополнительные вращающиеся виброгасители без ущерба для пространства и, таким образом, повысить эффективность DMF;
- **плоский подшипник скольжения:** по сравнению с шарикоподшипниками плоские подшипники скольжения занимают меньше места и имеют более простую конструкцию; несмотря на низкие затраты при их производстве, они могут использоваться универсально, и, при необходимости, могут быть сконструированы с возможностью осевого перемещения.

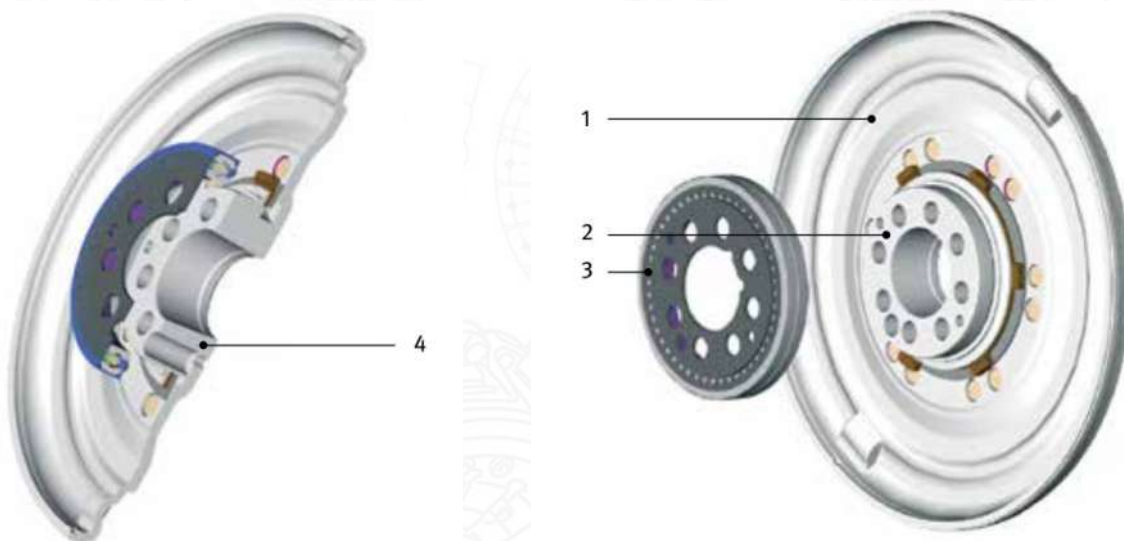


Стандартный DMF – шариковый подшипник



Стандартный DMF – плоский подшипник скольжения

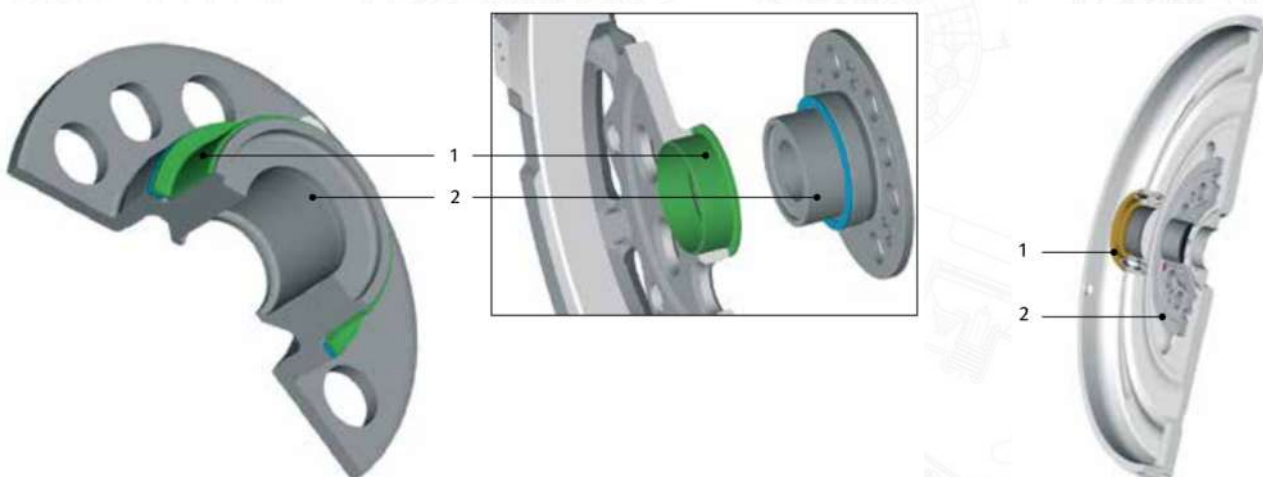
Первичная масса оснащена поворотной ступицей, на которой установлен крупногабаритный шарикоподшипник. На первичной массе смонтирован фланец ступицы с гнездом подшипника (поворотным или вытяжным). Гнездо подшипника можно отрегулировать для установки малогабаритного шарикоподшипника (как показано здесь) или плоского подшипника скольжения.



Стандартный двухмассовый маховик (DMF) – размер подшипника

- | | |
|---|---|
| 1 – первичная масса с гнездом подшипника на ступице | 3 – крупногабаритный шарикоподшипник |
| 2 – ступица | 4 – поперечное сечение первичной массы со ступицей и крупногабаритным шарикоподшипником |

По сравнению с шарикоподшипниками плоские подшипники скольжения занимают меньше места и имеют более простую конструкцию. Несмотря на низкие затраты при их производстве, они могут использоваться универсально, и, при необходимости, могут быть сконструированы с возможностью осевого перемещения.



Стандартный двухмассовый маховик (DMF) – плоский подшипник скольжения

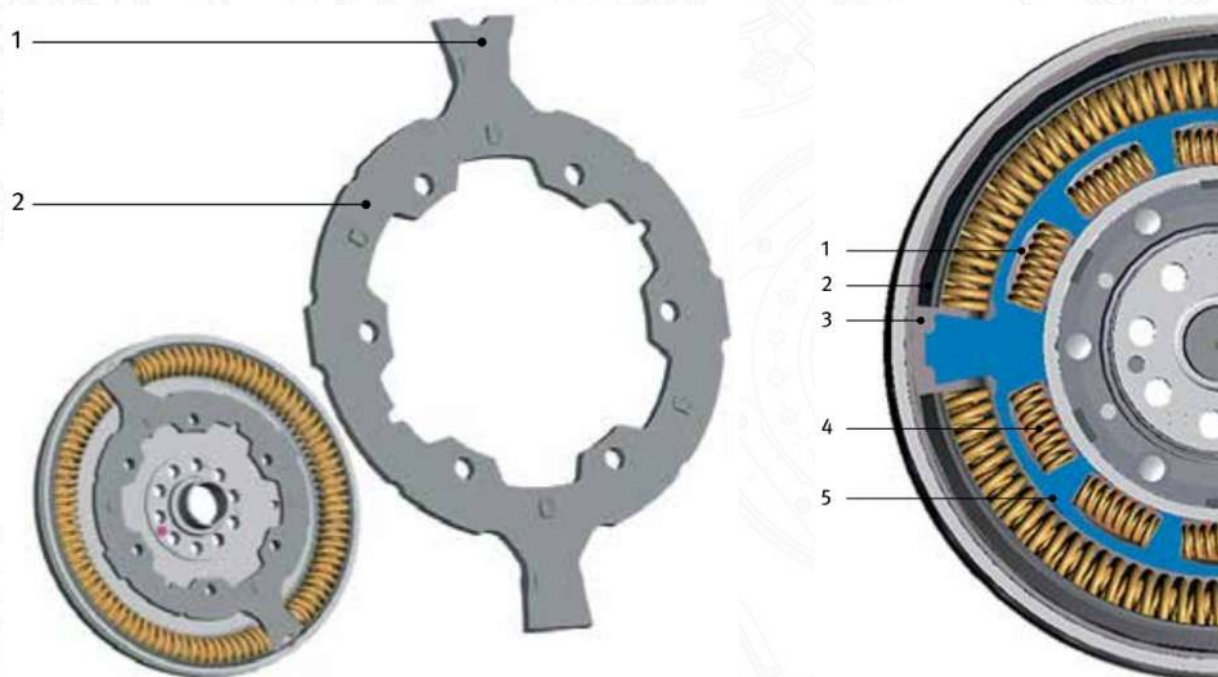
- | |
|---|
| 1 – втулка с покрытием для плоского подшипника скольжения |
| 2 – опора подшипника на фланце подшипника |

Стандартный DMF – малогабаритный подшипник

- | |
|------------------------------------|
| 1 – малогабаритный шарикоподшипник |
| 2 – опора подшипника |

Задача **приводной пластины** заключается в передаче крутящего момента от первичной массы через дуговые пружины ко вторичному маховику; другими словами, от двигателя к муфте сцепления. Приводная пластина плотно приклепана ко вторичной массе своими крыльями (стрелками), расположенными между каналом дуговой пружины первичной массы. Зазор между упорами дуговой пружины в канале дуговой пружины достаточно велик, чтобы приводная пластина могла вращаться.

Жесткая приводная пластина приклепана непосредственно ко вторичной массе. Это позволяет использовать крылья приводной пластины с различной симметрией, что положительно сказывается на изоляции вибрации. Простейшей формой является симметричная приводная пластина, на которой тяговая и толкающая стороны идентичны. Таким образом, нагрузка прикладывается к дуговым пружинам как через внешнюю, так и через внутреннюю области концевой намотки.

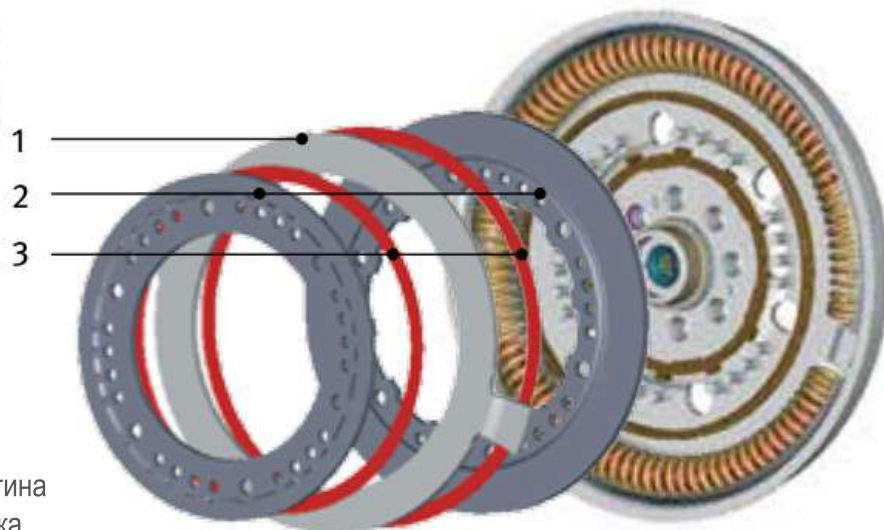


DMF – приводная пластина

- | | |
|--|-------------------------------|
| 1 – отверстие пружины | 4 – нажимная пружина |
| 2 – направляющие | 5 – приводная пластина |
| 3 – упор дуговой пружинный в первичной массе | 6 – крылья приводной пластины |

Ключевая функция DMF заключается в изоляции трансмиссии от вибрации, создаваемой двигателем. Чтобы компенсировать постоянно увеличивающиеся крутящие моменты двигателя при неизменном монтажном пространстве, кривые закручивания дуговых пружин должны подниматься более круто. Следовательно, их способность гасить вибрации ухудшается. Использование внутренних безфрикционных демпферов помогает лучше устранить вибрации при ускорении. Как приводная пластина, так и боковые панели спроектированы с отверстиями для пружин, в которых размещаются прямые нажимные пружины. Превосходные характеристики демпфирования вибрации DMF с внутренним демпфером гарантированы даже при самых высоких диапазонах крутящего момента.

При высоких оборотах двигателя, возникающие в результате центробежные силы прижимают дуговые пружины снаружи к направляющим, и намотки блокируются. Следовательно, дуговая пружина становится жестче, и ее действие частично теряется. Для поддержания достаточного действия пружины в приводной пластине установлены прямые нажимные пружины. Благодаря их меньшей массе и монтажному положению на меньшем радиусе, такие пружины подвергаются меньшему воздействию центробежной силы. Кроме того, выпуклая форма верхнего края пружинных окон помогает свести трение к минимуму. Это гарантирует, что ни трение, ни эффективная сила пружины не увеличатся при повышении оборотов двигателя.



- 1 – приводная пластина
- 2 – удерживающая пластина
- 3 – фрикционная обкладка

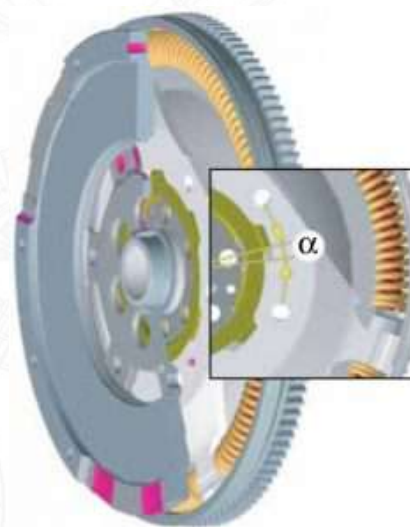
Двухмассовый маховик (DMF)

Если предпринимается попытка очень быстро отрегулировать обороты двигателя в соответствии с частотой вращения входного вала коробки передач, то возникают внезапные пиковые нагрузки, так называемые «удары». Таким образом, например, удар может быть вызван внезапным зацеплением, что приведет к остановке двигателя. В этот момент дуговые пружины на короткое время полностью сжимаются, что приводит к непропорциональному увеличению нагрузки на приводную пластину. В случае жестких приводных пластин и пластин с внутренним демпфированием частые удары могут привести к деформации материала, что повлечет за собой поломку крыльев приводной пластины.

Одним из способов компенсации ударов и минимизации материального ущерба является приводная пластина с фрикционной муфтой сцепления. В этом случае приводная пластина выполнена в виде мембранной пружины. Она предварительно натянута и установлена с помощью двух клепанных удерживающих пластин с тонкой фрикционной обкладкой. В поперечном сечении это образует вилкообразное приспособление, которое допускает скольжение приводной пластины. Теперь в случае удара приводная пластина может вращаться в удерживающих пластинах. Избыточная энергия рассеивается в виде тепла трения. Таким образом, нагрузка на крылья приводной пластины сводится к минимуму.

Во время процесса запуска DMF кратковременно работает в диапазоне резонансных частот. Когда это происходит, крылья приводной пластины многократно ударяются о дуговые пружины с бестормозным усилием, производя при этом шум. Эффективной контрмерой здесь является дополнительное фрикционное устройство – пластина регулирования трения. Это приводит к задержке вращения приводной пластины в пределах определенного рабочего диапазона. В результате приводная пластина может вращаться над вторичной массой в диапазоне угла зазора (α) без заметного сопротивления. Только за пределами угла зазора, т.е. при больших углах поворота, вступает в силу дополнительное трение. Таким образом, можно устранить шумы, возникающие при запуске или изменении нагрузки.

Во время запуска двигателя возникает большое угловое отклонение между первичной и вторичной массой. Чтобы ограничить это отклонение и улучшить запуск двигателя, в некоторых случаях добавляют фрикционные шайбы. Они не работают в режиме привода.



Стандартный DMF – диск регулирования трения



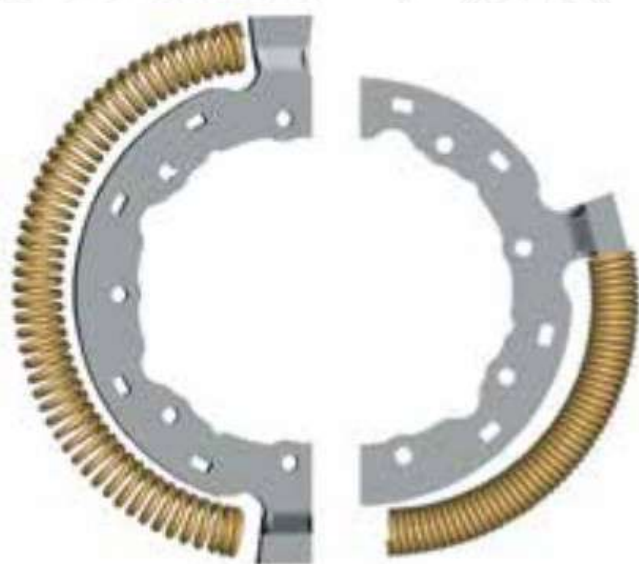
Двухмассовый маховик (DMF) – фрикционные шайбы

Системы DMF помогают улучшить шумовые характеристики автомобиля за счет использования специальных конструкций торсионных демпферов. Как прямой результат, создается меньше шума и снижается расход топлива. Чтобы идеально использовать имеющееся пространство, **спиральная пружина** с большим количеством витков крепится в полукруглом положении. Дуговая пружина находится в канале пружины DMF и поддерживается направляющей. При работе витки дуговой пружины скользят по направляющей и создают трение и, тем самым, демпфирование. Чтобы предотвратить износ дуговых пружин, контактные поверхности смазывают консистентной смазкой. Оптимизированная форма направляющих пружин помогает значительно снизить трение. Помимо улучшенного гашения вибрации, дуговые пружины помогают уменьшить износ.

1 – направляющая
2 – дуговая пружина



Стандартный DMF – дуговая пружина



Стандартный DMF – одинарная пружина

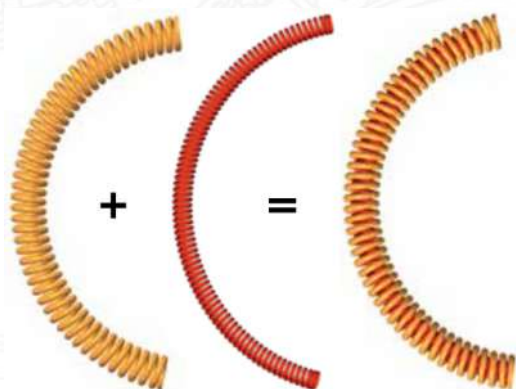
Благодаря разнообразию конструкций дуговых пружин можно изготовить систему двухмассового маховика, которая будет точно соответствовать индивидуальным характеристикам нагрузки каждого типа транспортного средства. Используются дуговые пружины различных конструкций и с разными характеристиками. Наиболее частыми типами являются:

- одноступенчатые пружины;
- двухступенчатые пружины: расположенные либо параллельно в одной из различных компоновок, либо линейно;
- демпфирующие пружины.

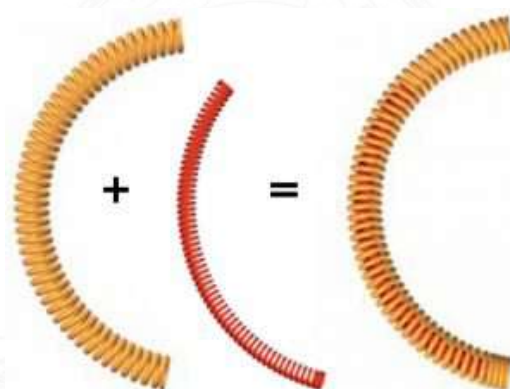
На практике типы пружин применяются в различных комбинациях. Интенсивность пружины и характеристики демпфирования имеют решающее значение для определения эксплуатационных характеристик двухмассового маховика.

Преимущества дуговой пружины:

- высокое трение при большом угле поворота (процесс запуска) и низкое трение при малом угле поворота (выход за пределы);
- меньшее усилие приведения в действие (интенсивность пружины) благодаря универсальному использованию пространства (по сравнению с системами с несколькими одиночными пружинами);
- может быть интегрировано демпфирование удара (демпфирующая пружина).



Стандартный DMF – одноступенчатая параллельная пружина



Стандартный DMF – двухступенчатая параллельная пружина

Базовая версия дуговой пружины представляет собой **одинарную пружину**. Она характеризуется большим объемом пружины и, как следствие, высокой демпфирующей способностью. Однако из-за своей простой конструкции она предлагает лишь ограниченные возможности для удовлетворения растущих требований к комфорту. По этой причине современные DMF редко оснащаются одинарными пружинами.

Наиболее часто используемые сегодня дуговые пружины – **одноступенчатые параллельные пружины**. Они состоят из внешней и внутренней пружины примерно одинаковой длины. Две пружины расположены параллельно. Их индивидуальные характеристики складываются в кривую набора пружин.

В двухступенчатых параллельных пружинах две дуговые пружины снова располагаются одна внутри другой. Однако, внутренняя пружина короче, поэтому задействуется позже. Кривая закручивания внешней пружины соответствует требованиям транспортного средства при запуске двигателя. Здесь нагрузка прикладывается только к более мягкой внешней пружине, что позволяет системе быстрее преодолевать критический диапазон резонансных частот вращения. В более высоких и максимальных диапазонах крутящего момента нагрузка оказывается также на внутреннюю пружину. На втором этапе как внешние, так и внутренние пружины работают вместе. Взаимодействие обеих пружин обеспечивает хорошее демпфирование при всех оборотах двигателя.



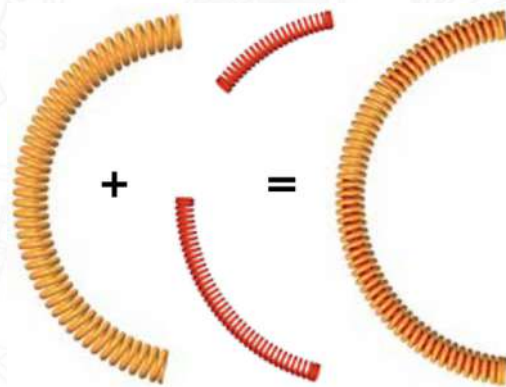
Двухступенчатая изогнутая пружина

DMF – двухступенчатая изогнутая пружина

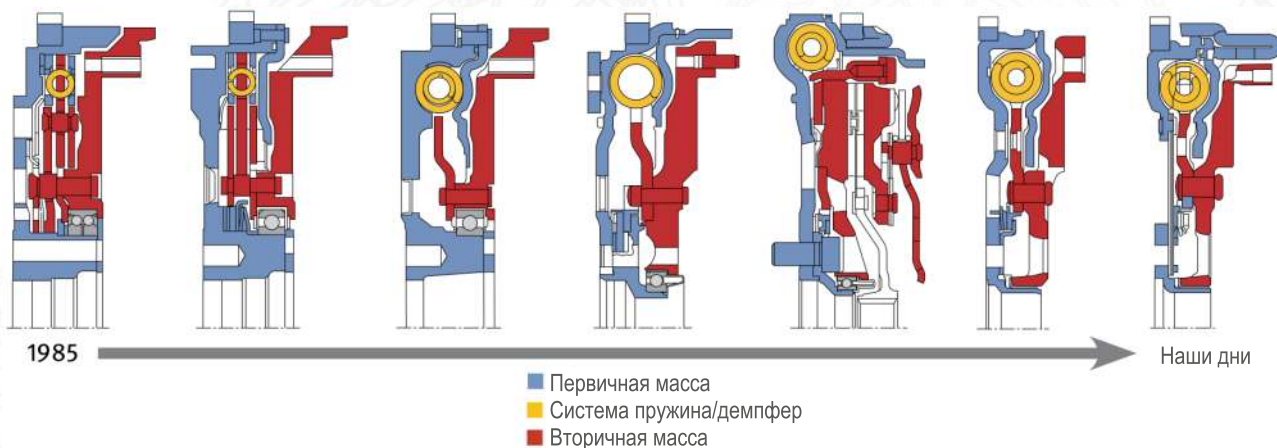
Трехступенчатая дуговая пружина состоит из одной внешней пружины и двух внутренних пружин разной длины, расположенных в линию. Такая конструкция сочетает в себе преимущества параллельного и линейного расположения и, следовательно, обеспечивает оптимальное демпфирование кручения при каждом крутящем моменте двигателя.

Конфигурация пружин в двухмассовых маховиках первого поколения была идентична обычным торсионным демпферам, в которых нажимные пружины установлены в радиальном направлении близко к центру и поэтому могут обеспечивать лишь ограниченный пружинный потенциал. Такой конструкции было достаточно, чтобы изолировать вибрацию в 6-цилиндровых двигателях, поскольку они генерируют низкие резонансные частоты вращения.

Напротив, 4-цилиндровые двигатели вызывают более высокие неравномерности и, следовательно, более высокие резонансные частоты вращения. Смещение пружин к внешнему краю и использование пружин высокого давления увеличили потенциал демпфера в 5 раз, не требуя при этом больше места.



Стандартный DMF – трехступенчатая параллельная пружина

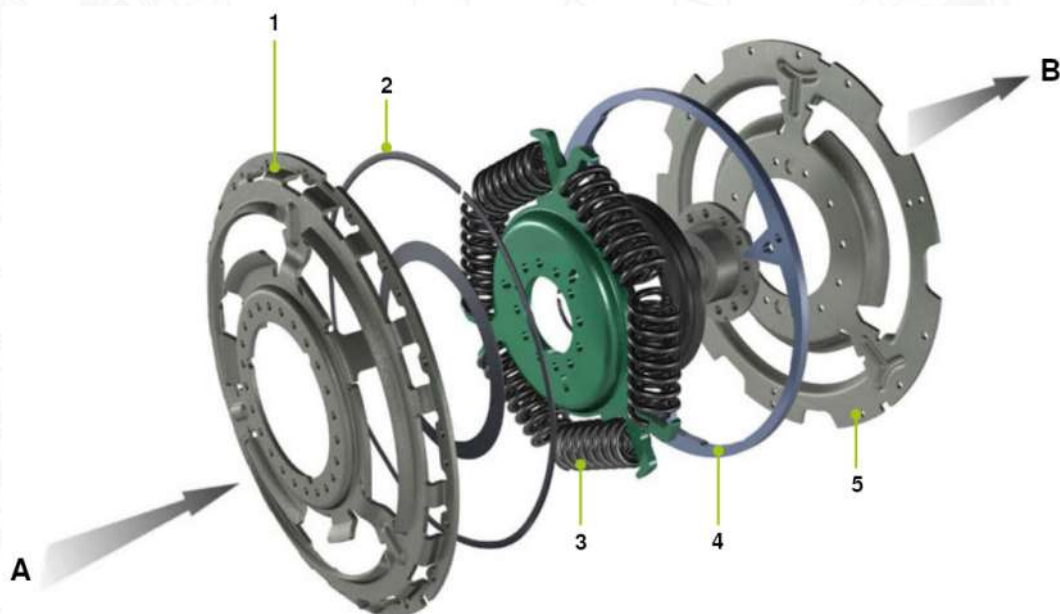


Эволюция конструкции DMF

Первичная сторона двухмассового маховика (показана синим цветом) состоит из формованных деталей из листового металла, которые образуют канал пружины, и из литой ступицы. Вторичная сторона двухмассового маховика (показана красным цветом) состоит из литого диска, на который крутящий момент передается от фланца. Вторичная сторона монтируется на первичной стороне над шарикоподшипником. Сердцем системы является система дуговых пружин.

ДВУХМАССОВЫЙ МАХОВИК С ТЕХНОЛОГИЕЙ LONG TRAVEL DAMPER

Двухмассовый маховик с технологией Long Travel Damper (LTD DMF) от компании Valeo обеспечивает повышенный акустический комфорт и снижает вибрации. LTD DMF значительно снижает воспринимаемую вибрацию и шум двигателя. Это – важный шаг вперед в технологиях фильтрации силовых агрегатов. Такое технологическое усовершенствование особенно важно, поскольку новейшие двигатели с улучшенным расходом топлива имеют более высокий крутящий момент и, как следствие, создают большую вибрацию, особенно на низких оборотах. LTD DMF поглощает вибрации крутящего момента, передаваемые двигателем на трансмиссию, тем самым повышая комфорт пассажиров транспортного средства.



Двухмассовый маховик (DMF) с технологией Long Travel Damper (LTD)

A – сторона двигателя
B – сторона трансмиссии

1 – приводная пластина №1
2 – гистерезисная шайба
3 – приводная пластина с пружинами

4 – задняя пластина
5 – приводная пластина №2

Технология LTD основана на двух наборах из трех пружин, работающих последовательно, и синхронизируемых задней пластиной. Прямые пружины менее восприимчивы к центробежной нагрузке, чем изогнутые. Это обеспечивает меньшее трение, следовательно – фильтрация лучше, чем при использовании изогнутых пружин.

В дополнение к известной технологии двухмассового маховика, в LTD DMF интегрирован демпфер длинного хода, разработанный компанией Valeo для гидротрансформаторов в автоматических трансмиссиях (АТ). Такое сочетание позволяет маховику обеспечивать оптимальную фильтрацию, особенно при запуске двигателя, благодаря максимальному угловому смещению 80°, а также исключительному уровню производительности во всех режимах работы двигателя.

Двухмассовый маховик Valeo с демпфером длинного хода обеспечивает уровень комфорта, ранее недоступный для самых экономичных двигателей. Уровень NVH (шума, вибрация, жесткость) и простота переключения передач обеспечивают исключительный комфорт вождения в случае двигателей наиболее подверженных вибрации.



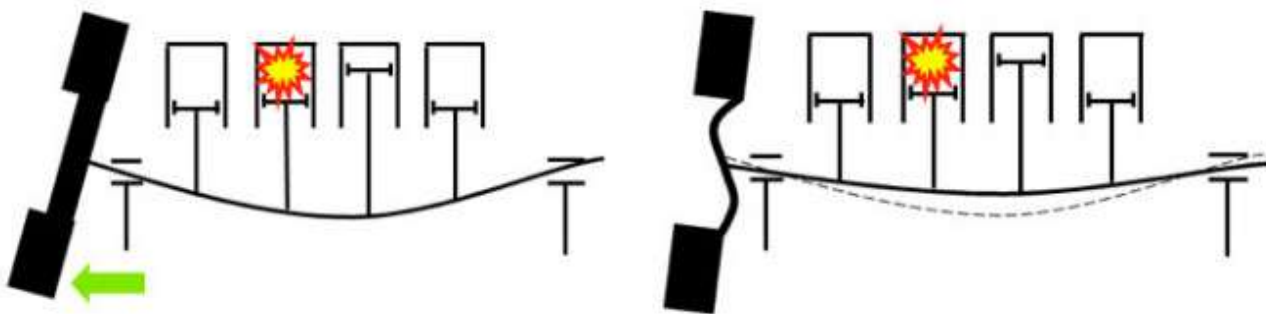
LTD DMF – без нагрузки



LTD DMF – под нагрузкой

ГИБКИЙ МАХОВИК

Коленчатый вал изгибается под действием сильного давления сгорания внутри цилиндров двигателя. Это приводит к прогибу коленчатого вала и раскачиванию оси маховика, который закреплен болтами на конце коленчатого вала. Между подшипниками и коленчатым валом возникает механическое напряжение, вызывающее вибрации. Если их не отфильтровать, то результатом будет рев двигателя, осевое колебание маховика и потенциальная повышенная вибрация на педали сцепления.

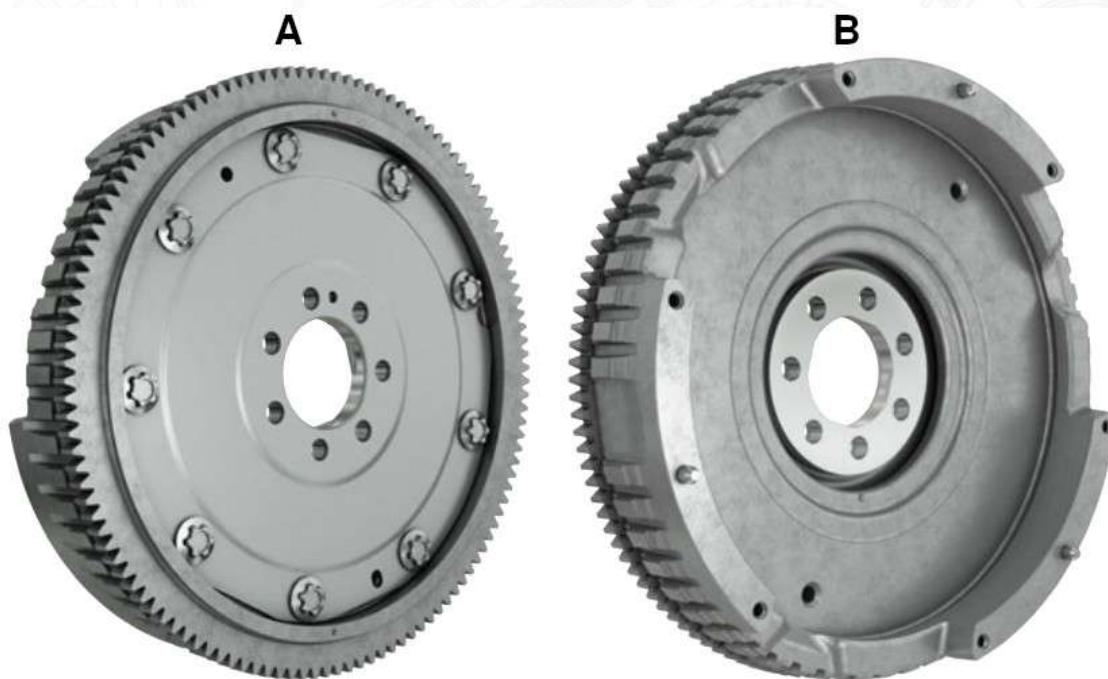


Преимущество гибкого маховика

Гибкий маховик фильтрует осевые колебания, передаваемые через коленчатый вал двигателя. Это достигается за счет добавления гибкой пластины со стороны двигателя к массе маховика. Деформация коленчатого вала продолжается, но она не передается на маховик благодаря гибкой пластине.

Преимущества гибкого маховика:

- снижение шума двигателя при высоких оборотах;
- уменьшенное напряжение при изгибе коленчатого вала;
- пониженный уровень вибрации на педали сцепления.



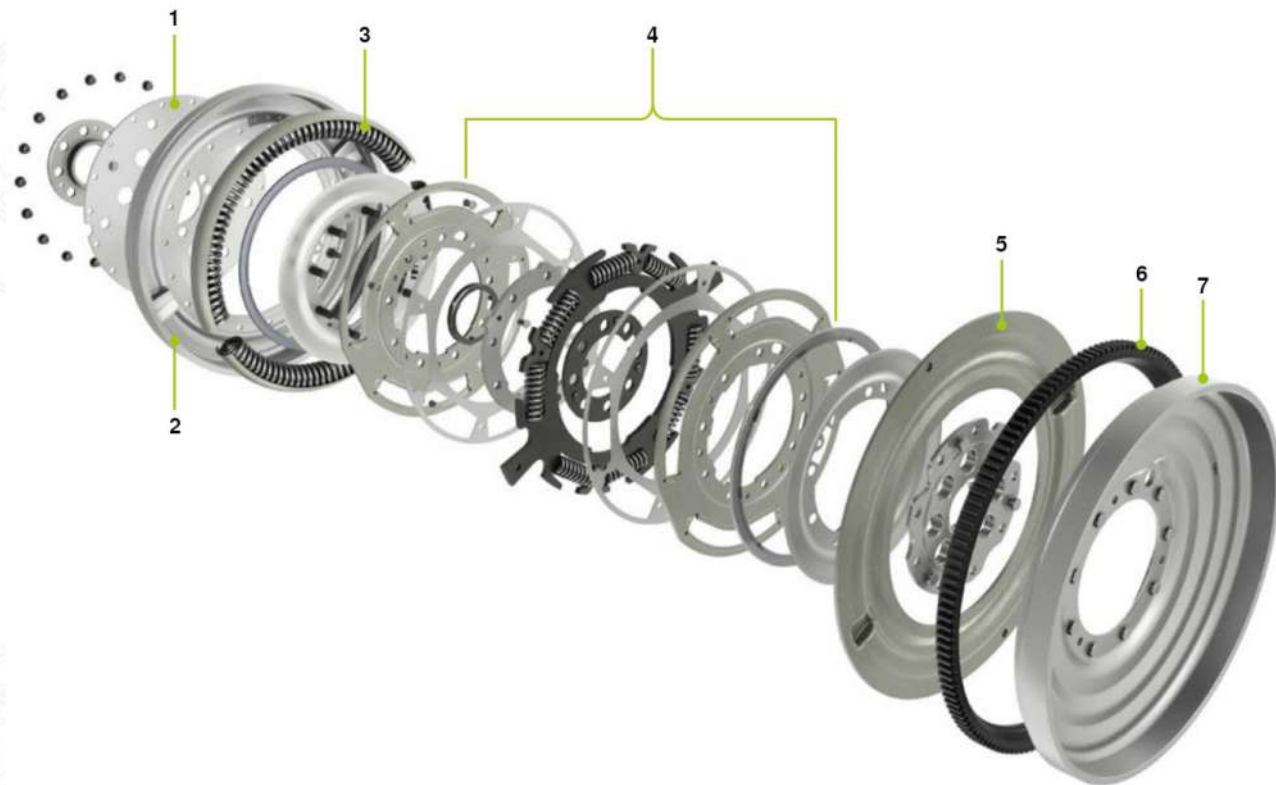
Гибкий маховик

А – сторона коленчатого вала

В – сторона муфты сцепления

ГИБКИЙ ДВУХМАССОВЫЙ МАХОВИК С ТЕХНОЛОГИЕЙ LONG TRAVEL DAMPER

Гибкая функция может присутствовать как на жестком маховике, так и на двухмассовом маховике. На DMF гибкая пластина крепится к первичному маховику, а многоступенчатая ступица используется для уменьшения давления в болтах крепления коленчатого вала.



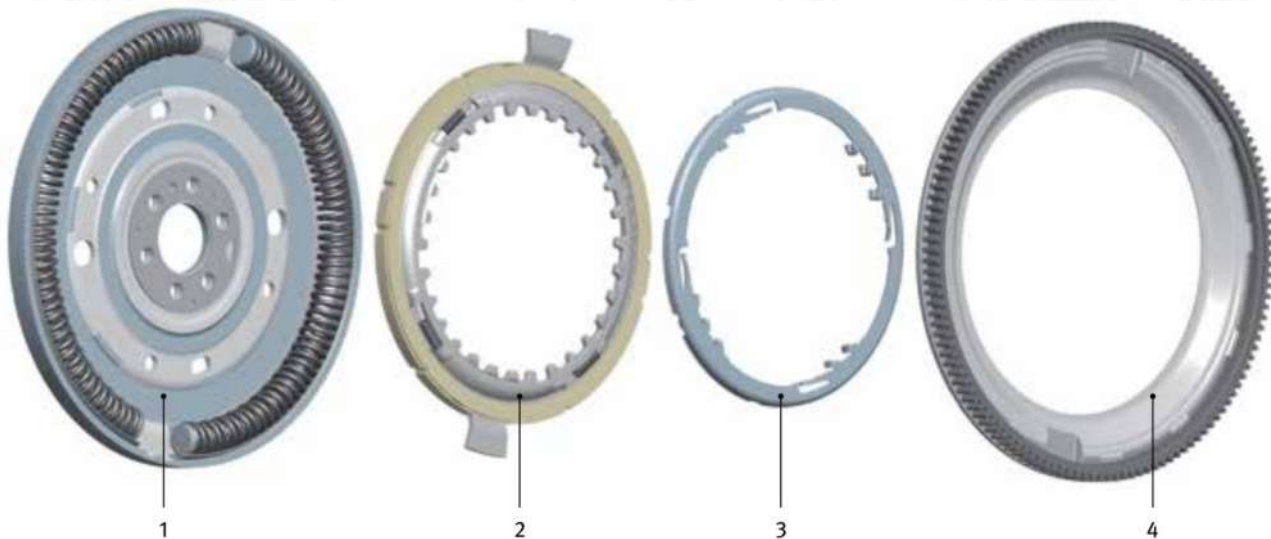
Гибкий двухмассовый маховик с демпфером длинного хода

- | | |
|--|-----------------------------------|
| 1 – гибкая пластина | 4 – технология Long Travel Damper |
| 2 – первичная масса | 5 – кожух |
| 3 – изогнутые пружины
и направляющие пружин | 6 – венец стартера |
| | 7 – вторичная масса |

ДВУХМАССОВЫЙ МАХОВИК ДЛЯ ТРАНСМИССИИ С ДВОЙНЫМ СЦЕПЛЕНИЕМ

Маховик, используемый в коробках передач с двойным сцеплением (DCT), представляет собой специальную форму двухмассового маховика от компании LuK. Как и в обычном DMF, в ручных коробках передач присутствует первичная и вторичная сторона. Однако вторичная сторона, в отличие от обычного DMF, не является неподвижной частью DMF, поэтому она выполнена не в виде маховика, а в виде приводной пластины. Она служит только в качестве соединения между основной массой и двойным сцеплением.

Вторичная масса в этом случае заменяется массой двойного сцепления, которое установлено на входном валу (полый вал) коробки передач. Также нет необходимости в прямом подшипниковом соединении противоположных масс, которое в обычном DMF реализуется в виде шарикоподшипников или плоских подшипников скольжения.



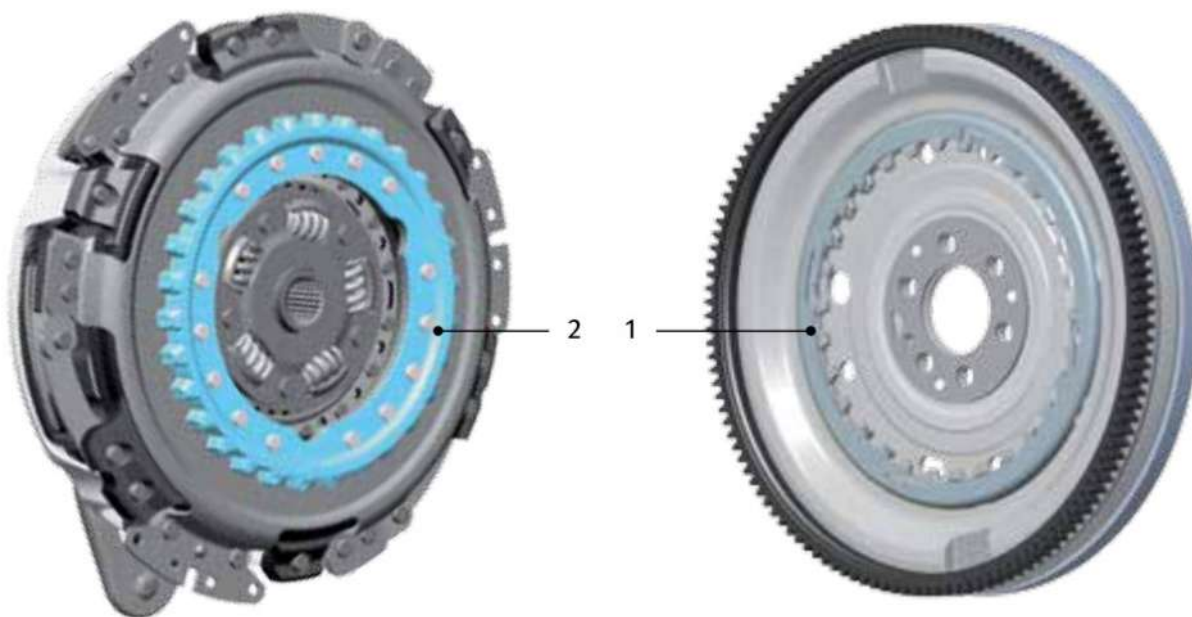
Стандартный DMF – для DCT

- 1 – первичная масса с дуговой пружиной
- 2 – приводная пластина с внутренним зубчатым венцом для зацепления со сцепным колесом двойной муфты

- 3 – натяжное кольцо
- 4 – кожух для первичной массы с зубчатым венцом маховика

Маховик, используемый в DCT, представляет собой особую форму DMF. Как и в обычном DMF, в ручных коробках передач присутствует первичная и вторичная сторона. Однако вторичная сторона, в отличие от обычного DMF, не является неподвижной частью DMF, поэтому она выполнена не в виде маховика, а в виде приводной пластины. Она служит только в качестве соединения между основной массой и двойным сцеплением.

Вторичная масса в этом случае заменяется массой двойного сцепления, которое установлено на входном валу (полый вал) коробки передач. Также нет необходимости в прямом подшипниковом соединении противоположных масс, которое в обычном DMF реализуется в виде шарикоподшипников или плоских подшипников скольжения.



Стандартный DMF – для DCT

- 1 – натяжное кольцо
- 2 – соединительное кольцо двойной муфты

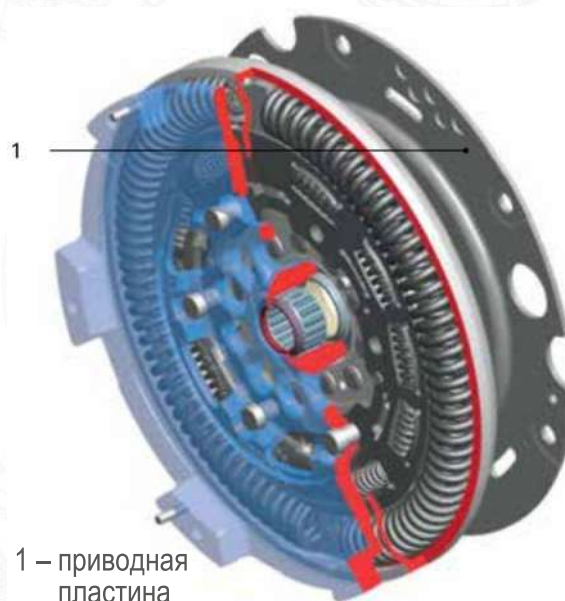
Еще одним отличием от обычного DMF является отсутствие поверхности трения на вторичной стороне. Она также располагается в двойном сцеплении. Там на центральной пластине расположены поверхности трения для обеих муфт сцепления. Вместо поверхности трения на DMF используется фланец с внутренним зубчатым венцом. Соединительное кольцо двойной муфты входит в зацепление с этим фланцем.

Поскольку два зацепляющихся зубчатых колеса могут создавать шум из-за люфта, в качестве контрмеры установлено натяжное кольцо. Оно обеспечивает предварительное натяжение двух зубчатых колес таким образом, чтобы не было зазора между поверхностями зубьев. В некоторых моделях натяжное кольцо необходимо сжать с помощью специального инструмента перед установкой коробки передач.

ПРИВОДНАЯ ПЛАСТИНА ДВУХМАССОВОГО МАХОВИКА

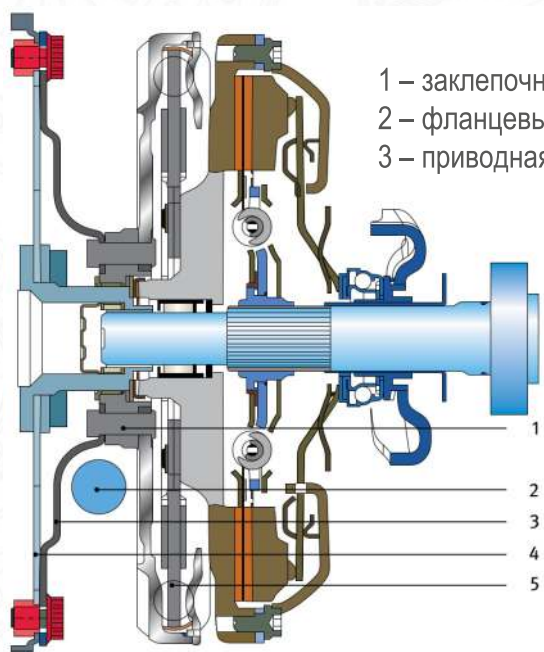
С 2008 года на некоторых моделях Audi устанавливается новое поколение коробок передач. Такие коробки передач можно узнать по разному расположению дифференциала. Теперь он находится перед муфтой сцепления в направлении движения. В результате поток мощности на левый приводной вал должен передаваться прямо через колоколообразный кожух сцепления с помощью фланцевого вала. По этой причине использование обычного DMF больше не является возможным. Чтобы оснастить эту концепцию привода эффективным демпфированием маховика, был разработан **DMF с приводной пластиной**.

Приводная пластина представляет собой переходную пластину, изготовленную из листовой стали, которая прикрепляется к DMF в обычных точках крепления. Приводная пластина, подобно гидротрансформатору в автоматической коробке передач, крепится болтами к внешнему радиусу диска сцепления со стороны двигателя.



1 – приводная пластина

DMF с приводной пластиной



1 – заклепочное соединение

2 – фланцевый вал коробки передач

3 – приводная пластина

4 – диск сцепления двигателя

5 – DMF

Функции приводной пластины:

- обеспечивает пространство, необходимое для проникновения фланцевого вала;
- передает крутящий момент двигателя через болтовое соединение на диске сцепления на заклепочное соединение на DMF.

В отличие от обычного DMF, вторичная масса имеет игольчатый подшипник на входном валу коробки передач. Это приводит к благоприятному распределению массы между двумя маховиками. Внутренняя конструкция DMF практически идентична конструкции других описанных типов.

DMF с приводной пластиной – поперечное сечение

ДВУХМАССОВЫЙ МАХОВИК С ЦЕНТРОБЕЖНЫМ АМОРТИЗАТОРОМ МАЯТНИКОВОГО ТИПА

Для большинства областей применения двигателя крутильные колебания могут быть понижены посредством двухмассового маховика, при условии, что возможно комфортное вождение при низких оборотах двигателя. В дополнение к частоте вращения двигателя и количеству цилиндров неравномерность частоты вращения двигателя в значительной степени зависит от того, какой крутящий момент он может выдавать на низких оборотах. Современные бензиновые и дизельные двигатели, которые генерируют высокий крутящий момент на низких оборотах, вызывают большие крутильные колебания по сравнению с двигателями, которые создают меньший крутящий момент при тех же оборотах.

Такие двигатели с высоким крутящим моментом предъявляют очень высокие требования к системе гашения крутильных колебаний, а вибрации двигателя больше не могут быть удовлетворительно устранены с помощью обычных двухмассовых маховиков.

Инновацией, позволяющей эффективно устранить крутильные колебания двух типов двигателей, является **двухмассовый маховик с центробежными амортизаторами маятникового типа**. Он лучше всего подходит для характеристик крутящего момента и крутильных колебаний современных двигателей, поскольку может понизить нижний предел допустимого диапазона оборотов двигателя, что означает возможную экономию топлива и сокращение выбросов CO₂.



DMF с центробежным амортизатором маятникового типа

Центробежные амортизаторы маятникового типа являются дополнительным функциональным блоком в двухмассовом маховике, который содержит четыре маятниковых массы на вторичной массе. Пружины, используемые в первичной массе, поглощают соответствующие вибрации, в то время как оставшиеся неравномерности частоты вращения двигателя эффективно устраняются маятниковыми массами.

Маятниковые массы расположены с интервалом в 90° и составлены таким образом, чтобы они могли свободно колебаться в направлении вращения. Вес маятниковых масс и радиус изгиба беговой дорожки в кольце подшипника точно согласуются с крутильной вибрацией или поведением двигателя, таким образом, что они колеблются в противоположность крутильным колебаниям двигателя. Благодаря этому противоположному эффекту маятниковой силы, возмущающие крутильные колебания двигателя очень эффективно понижаются перед коробкой передач.

При низких оборотах двигателя, когда возмущающие крутильные колебания особенно высоки, колебания маятника соответственно велики и поэтому эффективно противодействуют крутильным колебаниям двигателя. С увеличением оборотов двигателя его крутильные колебания становятся слабее и имеют более высокую частоту. Из-за взаимодействия силы маятника с изогнутой формой подшипника маятника колебания последнего также становятся менее сильными и имеют более высокую частоту.



DMF с центробежным амортизатором маятникового типа

Встречные колебания просто плавно подстраиваются под частоту вращения двигателя до тех пор, пока не будет достигнута такая частота вращения, при которой будут отсутствовать заметные крутильные колебания. Двухмассовый маховик с центробежными амортизаторами маятникового типа нельзя отличить от двухмассового маховика без таковых только по его внешнему виду.

Благодаря технологии центробежного амортизатора маятникового типа, неравномерность частоты вращения двигателя устраняется более эффективно, чем это было возможно при использовании традиционного двухмассового маховика. Технология центробежного амортизатора маятникового типа особенно эффективна в двигателях с низким потреблением топлива, высоким крутящим моментом и с малым количеством цилиндров, поскольку они, естественно, работают менее плавно.

Технология центробежного амортизатора маятникового типа обеспечивает экономичное вождение при низких оборотах двигателя с высоким акустическим комфортом вождения. Центробежные амортизаторы маятникового типа не используются вместо двухмассового маховика, а интегрируются в качестве дополнительного функционального блока.

DMF с центробежным амортизатором маятникового типа был разработан для дальнейшего увеличения демфирующей способности при низких оборотах двигателя. Не занимая дополнительного места для монтажа, к двум основным массам в DMF была добавлена еще одна дополнительная масса (центробежный амортизатор маятникового типа). Он состоит из трех или четырех двойных маятниковых масс, которые установлены на приводной пластине DMF. Они подвешены на двух шпильках, которые перемещаются по овально-изогнутым траекториям в маятниковых массах и в приводной пластине.



Маятниковая масса

Стандартный DMF – центробежный амортизатор маятникового типа

Колебания маятниковых масс индуцируются частотой зажигания двигателя. Однако маятник не находится непосредственно в потокораспределении мощности. В результате инерционного момента массы маятника движутся в направлении, противоположном первоначальному колебанию, и, таким образом, действуют как гасители колебаний. Общий вес маятниковой массы составляет всего один килограмм.

По итогу достигается оптимальное демпфирование колебаний при высоком крутящем моменте и низких оборотах двигателя. Это вносит значительный вклад в снижение расхода топлива и выбросов CO₂.

ДЕМПФЕРНАЯ МУФТА МАХОВИКА (DFC)

DFC является проверенной альтернативой ремонту при замене муфты сцепления и DMF. DFC состоит из предварительно собранного, настроенного сборочного узла DMF, диска сцепления и нажимного диска сцепления. Предварительная сборка отдельных компонентов на заводе значительно экономит время в мастерской, поскольку DFC может быть установлен непосредственно на двигатель. Никаких работ по сборке муфты сцепления не требуется. Это позволяет избежать частых причин неисправностей, таких как неправильная сборка или сочетание комплектующих от разных производителей.



Демпферная муфта маховика (DFC)

Вид
спереди



1

2

3

Вид
сзади



Демпферная муфта маховика (DMF) – вид спереди и сзади

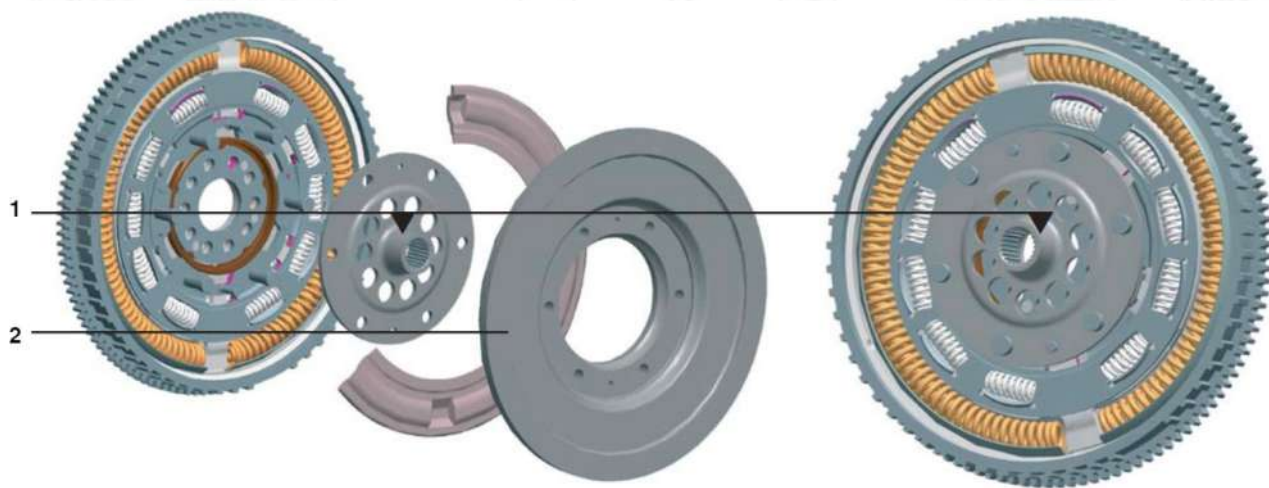
1 – узел сцепления, содержащий нажимные
и ведомые пластины сцепления

2 – вторичная масса с фланцем
3 – первичная масса

ДВУХМАССОВЫЙ МАХОВИК ДЛЯ БЕССТУПЕНЧАТОЙ ТРАНСМИССИИ (CVT)

В полностью автоматической коробке передач гидротрансформатор действует, помимо прочего, как гаситель центробежных колебаний в трансмиссии. Однако коробки передач с бесступенчатой трансмиссией работают без гидротрансформатора. Поэтому центробежное демпфирование обеспечивается специальной формой DMF.

Принципиальное отличие от описанных выше конструкций DMF заключается в конструктивном решении выходного крутящего момента. Он не реализуется через поверхность трения вторичной массы или через фланцевое зацепление, как в демпфере с двойным сцеплением. В DMF для коробок передач с бесступенчатой трансмиссией крутящий момент двигателя передается непосредственно через центральную ступицу, приклепанную к фланцу и вторичной массе, на входной вал коробки передач с геометрическим замыканием.

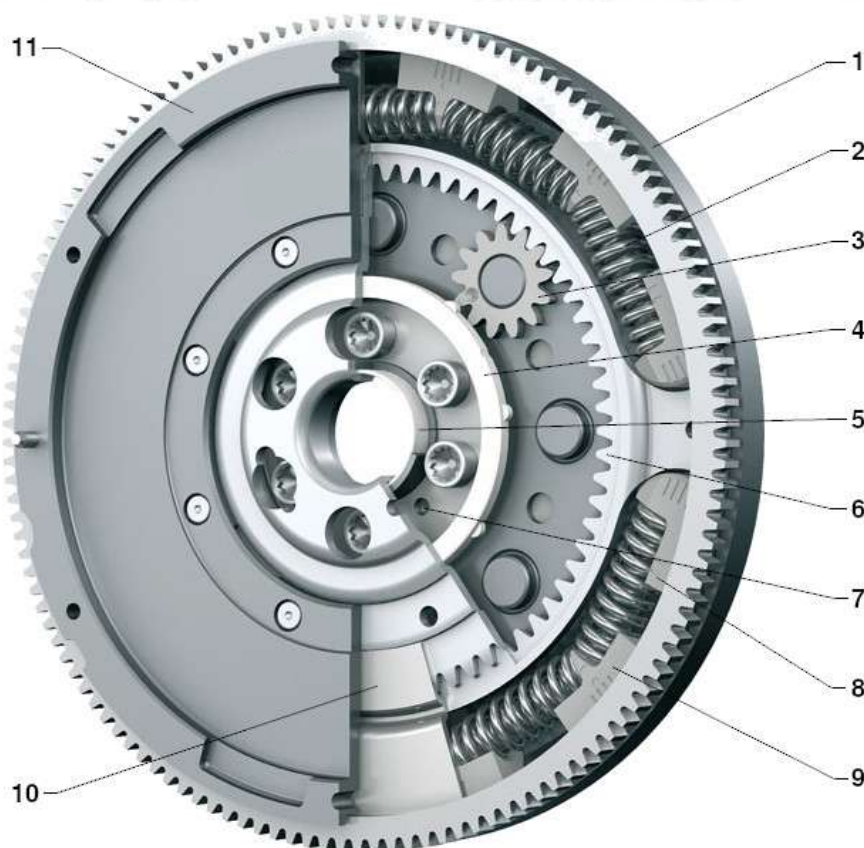


DMF для бесступенчатой трансмиссии (CVT)

1 – ступица 2 – дополнительная масса на стороне вторичной массы

ДВУХМАССОВЫЙ МАХОВИК С ПЛАНЕТАРНОЙ ПЕРЕДАЧЕЙ

По сравнению со стандартным двухмассовым маховиком, в планетарном двухмассовом маховике первичная масса соединена со вторичной через дуговой пружинный демпфер, который также содержит планетарный редуктор. Планетарная передача, непосредственно подключенная к первичной стороне, помогает создать антирезонанс в работе передаточной системы. Возбуждение вибрации с частотами, близкими к антирезонансной частоте, очень хорошо понижается посредством маховиков с планетарной передачей. Двухмассовый маховик с планетарной передачей также улучшает шумоподавление.



- 1 – первичная масса
- 2 – пружина
- 3 – планетарная передача
- 4 – плоский упорный подшипник
- 5 – плоский радиальный подшипник
- 6 – зубчатое колесо с внутренним зацеплением
- 7 – отверстие для крепежного штифта
- 8 – верхнее гнездо пружины
- 9 – скользящий башмак
- 10 – накладка для удержания смазки (консистентной смазки)
- 11 – вторичная масса

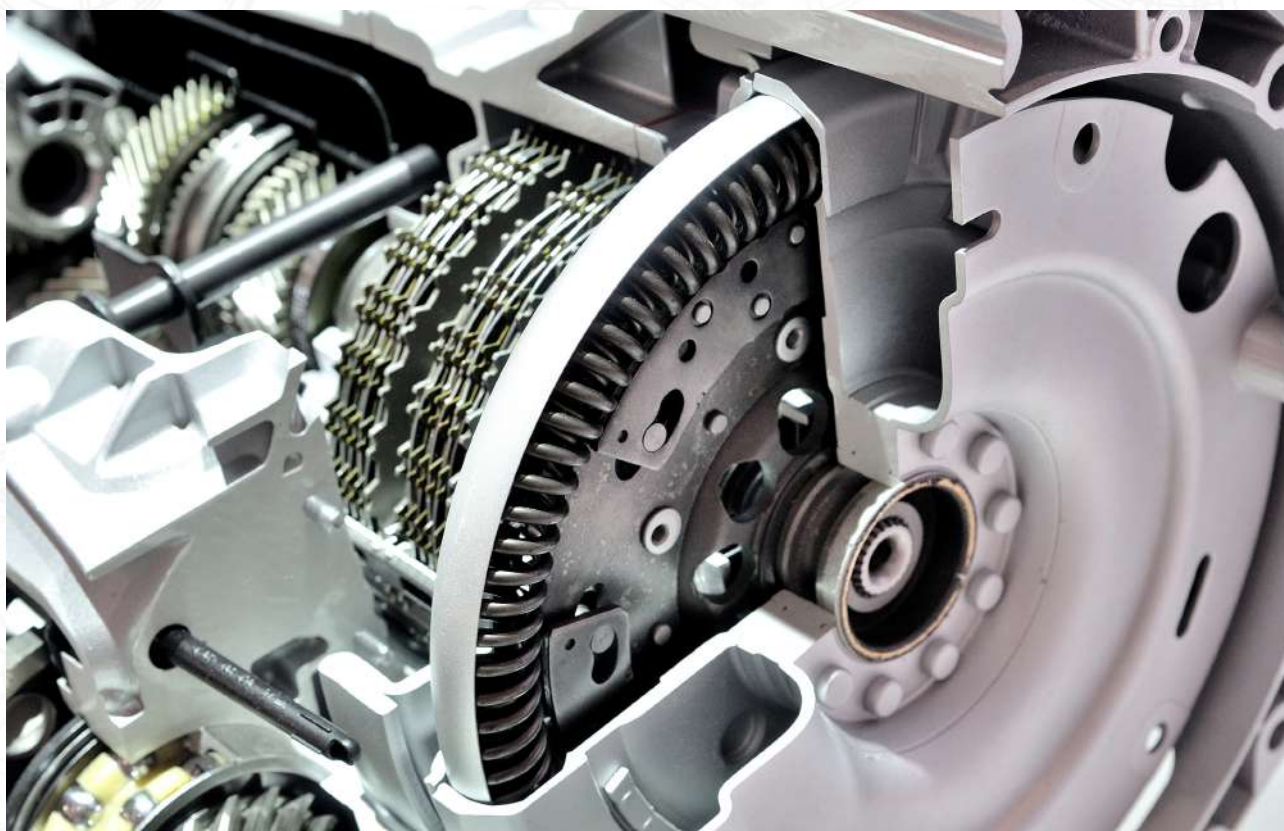
DMF с планетарной передачей

Как правило, двухмассовые маховики с планетарной передачей используются в коммерческих транспортных средствах.

Подводя итог, можно сказать, что в автомобилестроении двухмассовый маховик должен контролировать три основных режима работы двигателя и трансмиссии:

- дребезжание коробки передач на холостом ходу, при движении и торможении;
- резонансный прорыв при запуске и остановке двигателя;
- неконтролируемые колебания частоты вращения, связанные с изменением крутящего момента.

Повышение комфорта вождения, достигаемое благодаря двухмассовому маховику (DMF), в сочетании с недорогими конструкциями, полученными в результате целенаправленной разработки с анализом стоимости, привело к росту популярности двухмассового маховика (DMF).



ДИАГНОСТИКА НЕИСПРАВНОСТЕЙ ДВУХМАССОВОГО МАХОВИКА

Общие рекомендации

При замене сцепления всегда необходимо проверять состояние маховика, поскольку неисправный маховик может привести к поломке нового сцепления!

Важные сведения!

Многие автопроизводители делают свой выбор в пользу маховика при комплектации новых моделей автомобилей, и эта тенденция растет. Основанием для этого явились технические преимущества маховика, а также необходимость в повышении шумового комфорта и снижении токсичности выбросов новейших двигателей. Характеристики маховика в точности соответствуют каждой модели автомобиля и используемому двигателю. Альтернативное решение маховику представлено на рынке запчастей в виде комплектов, преимущественно состоящих из:

- традиционного маховика (жесткого маховика),
- нажимного диска сцепления,
- ведомого диска сцепления,
- выжимного подшипника.

Внимание!

Данная альтернатива запчастей не соответствует требованиям автопроизводителей! В данном случае ведомый диск не обеспечивает полной изоляции крутильных колебаний от двигателя из-за недостаточного угла вращения гасителя в сравнении с маховиком, в результате чего усиливаются шумы, а возникшие вибрации могут повлечь за собой повреждения трансмиссии.

Спросите Ваших клиентов:

При контакте с клиентами задавайте наводящие вопросы, помогающие выявить неисправность.

- Какой компонент не работает, в чем заключаются претензии?
- Как впервые возникла данная проблема?
- Когда данная проблема проявляет себя?
 - > Время от времени, часто или всегда?
- При каких условиях работы возникает данная проблема?
 - > Например, при трогании с места, ускорении, при переключениях передач вверх или вниз, при холодном или прогревом двигателя?
- Имеются ли сложности при пуске автомобиля?
- Общий и ежегодный пробег автомобиля?
- Нештатные условия эксплуатации автомобиля?
 - > Например, буксировка прицепа, перегрузка, использование в качестве такси, рабочего или учебного автомобиля, подвергался ли чип-тюнингу?
- Стиль вождения?
 - > Городской, на короткие или длинные дистанции, по автомагистрали.
- Требовался ли ранее ремонт сцепления или КПП?
 - > Если да, то при каком пробеге и по какой причине?

Проведите общую диагностику автомобиля:

- Наличие ошибок в блоке управления (двигателя и КПП).
- Зарядка аккумулятора.
- Состояние и работоспособность стартера.
- Модернизация двигателя (чип-тюнинг).

Важно!

- Ни в коем случае не должен устанавливаться маховик, переживший падение!
 - > Поврежденные шариковые подшипники или подшипники скольжения, погнутые сенсорные кольца, повышенный дисбаланс.
- Шлифовка привалочной поверхности маховика допустима!
- Вторичная масса маховика с подшипником скольжения не должна подвергаться воздействию значительных сил в осевом направлении!
 - > Это может повредить мембрану, находящуюся внутри маховика.

Что должно учитываться при монтаже маховика:

- > Обратите внимание на предписания автопроизводителей!
- Проверить кольцевые уплотнения вала (со стороны двигателя и КПП) на наличие утечек масла, при необходимости заменить.
- Проверить зубчатый обод стартера на наличие повреждений и надежную фиксацию.
- Всегда желательно устанавливать только новые крепежные элементы. Если резьба целая, допускается установка старых болтов. Но необходимо их смазать специальным клеем для резьбовых соединений.
- Проверить посадку направляющих штифтов для сцепления.
 - > Направляющие штифты не должны быть вдавлены или выступать из маховика.
 - > Вдавленные направляющие штифты будут царапать первичную массу маховика (сопровождается шумами).
- Используйте увлажненную обезжиривающим очистителем ткань для очистки фрикционной контактной поверхности маховика.
 - > Очиститель ни в коем случае не должен просочиться внутрь маховика!
- Убедитесь, что болты сцепления требуемой длины.
 - > Слишком длинные болты царапают первичную массу маховика, а в некоторых случаях могут ее заблокировать.
 - > Слишком длинные болты повреждают шариковый подшипник или отжимают его со своего посадочного места.

Недопустимо

- Мыть в моечной машине для деталей.
- Прочищать мойками высокого давления, струями пара, сжатым воздухом или спреями-очистителями.

Все нижеследующее допустимо для некоторых марок и моделей автомобилей и не оказывает влияния на работу компонентов сцепления:

- Легкие следы смазки на задней стороне маховика (сторона двигателя) ведущие от отверстий наружу к краю маховика.
- Вторичная масса маховика вращается относительно первичной массой в пределах нескольких сантиметров и не возвращается в исходное положение автоматически.
 - > Для маховика с фрикционной муфтой присутствует слышимый и чувствительный жесткий удар.
- В зависимости от конструкции осевой люфт между первичной и вторичной массой может составлять до 2 мм.
 - > На некоторых моделях с подшипником скольжения осевой люфт может достигать 6 мм.
- Вторичной массы любого маховика имеет осевой люфт.
 - > При шариковом подшипнике – до 1,6 миллиметров, при подшипнике скольжения – до 3,0 мм.
 - > Первичная и вторичная массы не должны соударяться!

Чип-тюнинг

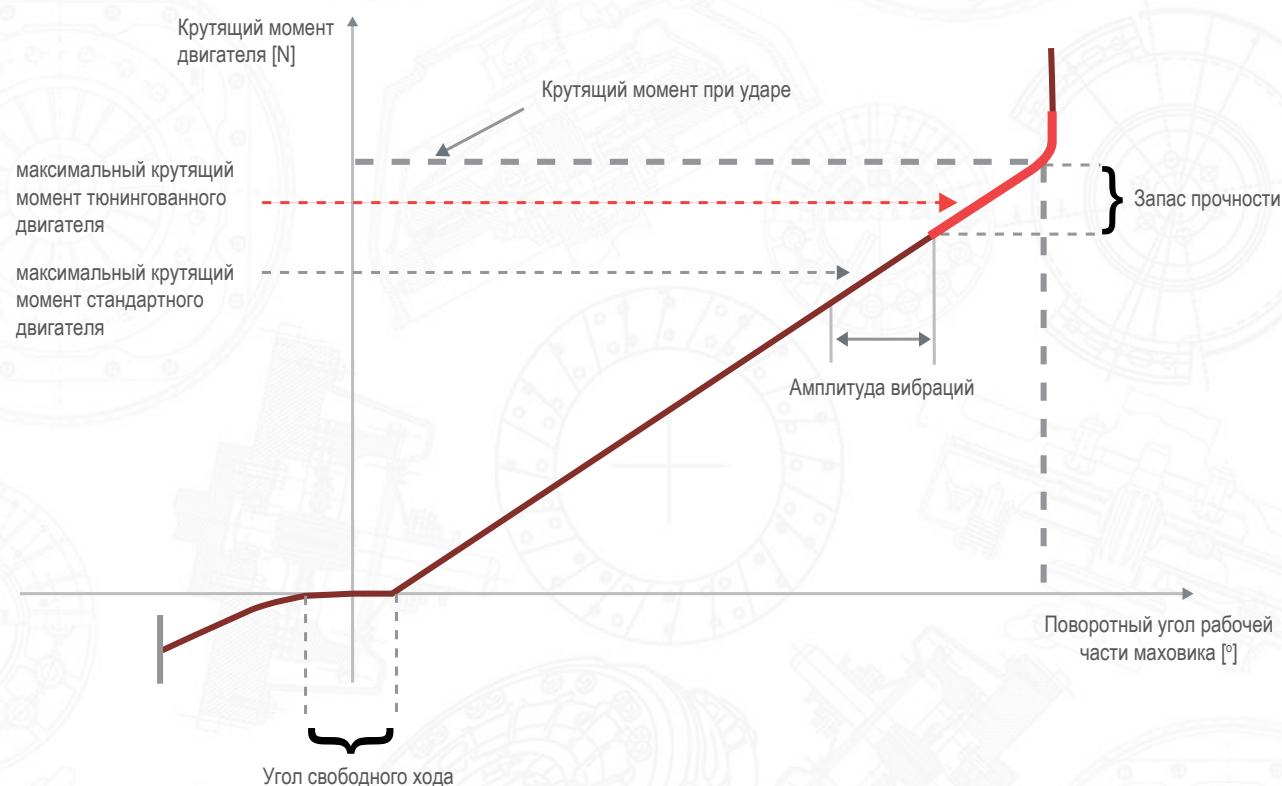
Увеличение мощности двигателя с помощью чип-тюнинга достигается быстро, легко и недорого. За относительно невысокую плату можно с легкостью увеличить мощность двигателя до 30%! При этом обычно во внимание не принимается тот факт, достаточен ли запас прочности двигателя, чтобы выдерживать столь высокую мощность, в том числе и возникающий перегрев. А так же достаточен ли запас прочности у трансмиссии, чтобы выдержать возросший крутящий момент двигателя.

Как правило, пружинно-демпферная система маховика, так же как и остальные детали трансмиссии разработана под определенный двигатель. Во многих случаях увеличение крутящего момента двигателя более чем на 30% приводит к исчерпанию или превышению запаса прочности маховика. В результате, дуговые нажимные пружины в ходе нормальной эксплуатации автомобиля могут быть полностью сжаты, что ведет как к ухудшению изоляции шума, так и может вызвать рывки при движении автомобиля. Если это происходит при половине частоты воспламенения, быстро возникают чрезмерные знакопеременные нагрузки, которые передаются не только на маховик, но и на трансмиссию, что может привести к повреждению ведущих валов и дифференциала. Повреждения развиваются от повышенного износа до внезапного выхода из строя, что влечет за собой огромную стоимость ремонта.

При увеличении мощности двигателя рабочий режим маховика сдвигается в направлении запаса прочности. Во время движения автомобиля маховик постоянно перегружается из-за возросшего крутящего момента двигателя. Это заставляет дуговые нажимные пружины маховика работать при полной нагрузке чаще, чем предусмотрено конструкцией. В итоге это может привести к разрушению маховика!

Несмотря на то, что многие тюнинговые компании дают гарантию на автомобиль при увеличении мощности, что же делать по ее истечении? Увеличенная мощность приводит к медленному, но неизменному повреждению деталей трансмиссии. Иногда эти детали выходят из строя позднее (после истечения гарантийного срока). В данном случае расходы по оплате ремонта несет клиент.

Работа дуговых нажимных пружин при ускорении (пример)



Важно!

Достигнутое посредством чип-тюнинга увеличение мощности ведет к запрету эксплуатации автомобиля.

Внешняя диагностика / фото повреждений

Ведомый диск сцепления

Описание

Ведомый диск сцепления обгорел.

Причина

Перегрев ведомого диска сцепления
> например, при превышении максимально допустимого износа.

Последствия

тепловая нагрузка передается на маховик.

Устранение неисправностей

Проведите визуальную диагностику маховика на наличие цветов побежалости при перегреве.



В области между первичной и вторичной масс маховика

Описание

Подгоревшие продукты износа на внешнем крае изношенной поверхности маховика или в вентиляционных отверстиях.

Причина

Перегрев ведомого диска сцепления.

Последствия

Продукты износа фрикционного материала могут проникать в каналы дуговых пружин и вызывать неисправность.

Устранение неисправностей

Замена маховика.



Поверхность трения

Описание

Задиры.

Причина

Полный износ сцепления

> заклепки накладок сцепления царапают по поверхности трения.

Последствия

Ограниченная передача мощности

> сцепление не в состоянии создать требуемый крутящий момент,

> повреждение фрикционной поверхности маховика.

Устранение неисправностей

Замена маховика.



Поверхность трения

Описание

Локальные участки с темными пятнами от нагрева

> иногда в большом количестве.

Последствия

Нет.

Устранение неисправностей

Не требуется принятия никаких мер.



Поверхность трения

Описание

Трещины.

Причина

Перегрев.

Последствия

Ненадежная работа маховика.

Устранение неисправностей

Замена маховика.



Шариковый подшипник

Описание

- Подтеки смазки.
- Заедание подшипника.
- Уплотнительная крышка утеряна или имеет коричневый окрас от перегрева.

Причина

Перегрев или механическое повреждение / перегрузка.

Последствия

Недостаточное количество смазки подшипника
> выход из строя маховика.

Устранение неисправностей

Замена маховика.



Подшипник скольжения

Описание

Поврежден или разрушен.

Причина

Износ и / или ударное воздействие.

Последствия

Маховик неисправен.

Устранение неисправностей

Замена маховика.



Подшипник скольжения

Описание

Полный износ

- > максимальный радиальный зазор подшипника, для новой детали составляет 0,04 мм и увеличивается до допустимых 0,17 мм на протяжении всего срока службы.

Причина

Износ.

Последствия

- если до 0,17 мм – никаких,
- более 0,17 мм: сильный перекося вторичной массы маховика.

Устранение неисправностей

Замена маховика при радиальном зазоре подшипника более 0,17 мм.



Незначительная тепловая нагрузка

Описание

Фрикционная поверхность слегка окрашена (золотистый / желтый цвета)
> отсутствие потускнения на внешней кромке маховика или в области заклепок крепления.

Причина

Тепловая нагрузка.

Последствия

Нет.

Устранение неисправностей

Не требуется принятия никаких мер.



Средняя тепловая нагрузка

Описание

Окрас синего цвета на фрикционной поверхности от кратковременного нагрева до 220 градусов)
> отсутствие термоиндикационного окраса в области заклепок крепления.

Причина

Возникновение окраса фрикционной поверхности является распространенным случаем при работе.

Последствия

Нет.

Устранение неисправностей

Не требуется принятия никаких мер.



Высокая тепловая нагрузка

Описание

Потускнение в области заклепок крепления и/или на внешнем диаметре. Отсутствие потускнения на фрикционной поверхности
> после перегрева маховик продолжал работать в течение продолжительного времени.

Причина

Высокая тепловая нагрузка (280 градусов).

Последствия

В зависимости от продолжительности тепловой нагрузки маховик признается неисправным.

Устранение неисправностей

Замена маховика.



Чрезмерная тепловая нагрузка

Описание

Окрас голубого или лилового цвета по бокам или на задней стороне маховика, либо видимые повреждения (например, в виде трещин).

Причина

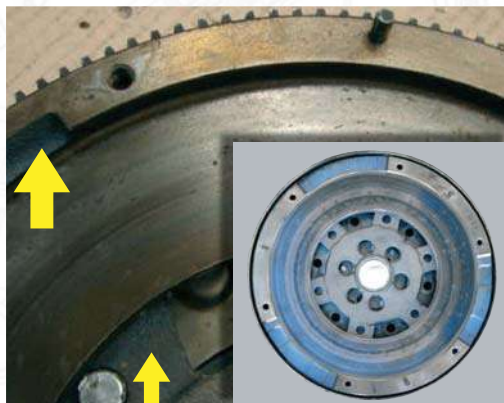
Чрезмерная тепловая нагрузка.

Последствия

Маховик неисправен.

Устранение неисправностей

Замена маховика.



Рабочий фрикционный диск

Описание

Рабочий фрикционный диск расплавился.

Причина

Высокая внутренняя тепловая нагрузка внутри маховика.

Последствия

Ограничения по надежности работы маховика.

Устранение неисправностей

Замена маховика.



Первичная масса маховика

Описание

Вторичная масса маховика царапает первичную массу маховика.

Причина

Изношено фрикционное кольцо подшипника скольжения.

Последствия

Шумы, нарушения в работе стартера.

Устранение неисправностей

Замена маховика.



Зубчатый обод стартера

Описание

Сильный износ зубьев стартерного кольца.

Причина

Неисправность стартера.

Последствия

Шумы при запуске двигателя

Устранение неисправностей

- > замена маховика,
- > провести проверку работоспособности стартера.



Сенсорное кольцо

Описание

Деформация зубьев сенсорного кольца.

Причина

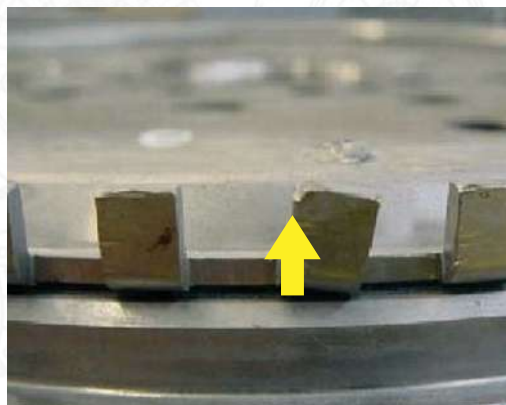
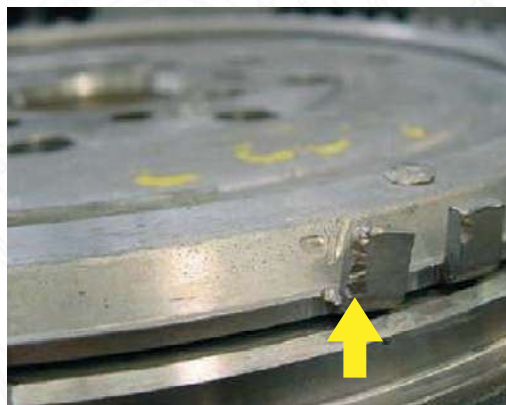
Механическое повреждение.

Последствия

Неравномерная работа двигателя.

Устранение неисправностей

Замена маховика.



Незначительные подтеки смазки

Описание

Незначительные подтеки смазки из уплотнителей или открытых мест маховика со стороны двигателя.

Последствия

Нет.

Устранение неисправностей

Не требуется принятия никаких мер.



Сильные потеря смазки

Описание

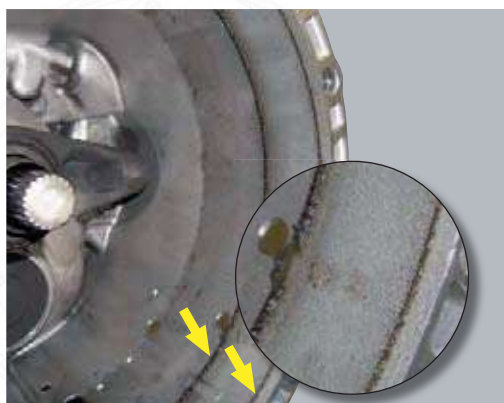
Потеря смазки более 20 г
> кожух покрыт смазкой.

Последствия

Недостаточная смазка дуговых нажимных пружин.

Устранение неисправностей

Замена маховика.



Балансировочные грузики

Описание

Грузик расшатан или отсутствует
> узнаваем по четко видимым точкам сварки.

Последствия

Дисбаланс маховика
> громкое гудение.

Устранение неисправностей

Замена маховика.



ШУМ МАХОВИКА (ПОСТОРОННЫЕ ЗВУКИ)

Необычные шумы при запуске двигателя, при движении или при выключении двигателя часто связаны с возможным дефектом двухмассового маховика (DMF).

Однако, на самом деле шумы вызваны источниками ошибок на периферии DMF.

Шумы при запуске двигателя



Рис. 1: Подключение заземления до очистки: слабый контакт



Рис. 2: Подключение заземления после очистки: хороший контакт

Возможные жалобы:

- Шумы при запуске двигателя (например, треск, вибрация и т. д.) из зоны DMF / сцепления / трансмиссии.
- Процесс запуска занимает больше времени, чем обычно.
- Двигатель не работает плавно непосредственно после запуска.

i Сильное падение напряжения при запуске двигателя вызывает отказ электронных компонентов и генерирует записи в памяти ошибок.

Возможные причины ошибки:

- Аккумулятор недостаточно заряжен, поврежден или неисправен.
- Высокие контактные сопротивления на электрических соединениях в электрической цепи, относящейся к стартеру и генератору переменного тока.
- Стартер поврежден или неисправен. Коллектор смазан из-за недостаточного потребления тока.

i Стартер больше не достигает частоты вращения, указанной изготовителем транспортного средства (**> 300 об/мин**) для запуска двигателя. Двигатель запускается при недостаточной частоте вращения стартера и, следовательно, вызывает чрезмерные колебания в области DMF. Вибрация в течение длительного периода времени приводит к выходу компонента из строя.

Возможный способ устранения:

- Проверьте состояние аккумулятора. При необходимости, зарядите или замените аккумулятор.
- Проверьте электрические соединения между аккумулятором, стартером, генератором переменного тока и корпусом. При необходимости, очистите (например, комплект для очистки Technolit) или замените электрические соединения.
- Затяните электрические соединения с моментом затяжки, предусмотренным изготовителем транспортного средства, и защитите от образования коррозии.
- Проверьте состояние стартера. При необходимости, проведите обслуживание или замените стартер.

i Очистка электрических соединений в электрической цепи, относящейся к стартеру и генератору переменного тока, минимизирует потери напряжения и улучшает потребление тока стартером. Смазанный коллектор, относящийся к стартеру, снова освободится после нескольких пусков. Частота вращения стартера снова достигнет значения, указанного изготовителем транспортного средства (**> 300 об/мин**).

Шумы при движении



Рис. 3: Элемент насоса-форсунки закоксован

Возможные жалобы:

- Дребезжание или понижение напряжения во время ускорения при высокой нагрузке на двигатель.
- Двигатель не работает плавно.
- Недостаточное затухание вибраций двигателя вызывает шумы в зоне трансмиссии.



Пропуски зажигания могут также возникать при работе с двигателями Отто. При работе с дизельными двигателями могут возникать заметные проблемы с точки зрения настройки шума холостого хода.

Возможные причины ошибки:

- Двигатели Отто: ошибки в подготовке смеси, в системе зажигания и т. д.
- Дизельные двигатели: закоксованные элементы насоса-форсунки, ошибки в системе впрыска, и т. д.
- Вождение при чрезвычайно низких оборотах двигателя.

Возможный способ устранения:

- Отремонтируйте систему впрыска.
- Отремонтируйте систему зажигания.
- Проверьте состояние программного обеспечения и, при необходимости, обновите его.
- Водите транспортное средство в соответствии с инструкциями по эксплуатации производителя.



Проведите тест-драйв вместе с клиентом, чтобы диагностировать проблему (клиент за рулем).

При диагностике установленного маховика главным является определить источник шума: не образуется ли он от окружающих деталей, таких как выхлопная система, теплозащитная экран, опоры двигателя, вспомогательные агрегаты и т.д. В дополнение важно изолировать любой шум, возникающий от привода вспомогательных агрегатов, таких как узлы натяжителя или компрессор кондиционера. Для выявления источника шума может использоваться стетоскоп.

В идеальном случае по возможности сравните имеющиеся недостатки с работой исправного автомобиля в одинаковой / похожей комплектации.

Щелкающие звуки, появляющиеся в трансмиссии при включении, переключении передач или смене нагрузок, образуются из-за чрезмерного люфта зубьев шестерен КПП, от работы изношенного шарнирного или карданного валов, а так же дифференциала. Маховик в данном случае не поврежден.

После демонтажа маховика вторичная масса может вращаться по отношению к первичной массе. В этом случае заметный шум также может образовываться либо от фланца, соударяющегося с дуговыми нажимными пружинами, либо от соударения вторичной массы о фрикционную муфту. В данном случае маховик также является исправным. Такой вид шума как гул может иметь различные источники, например резонанс в трансмиссии или недопустимый дисбаланс маховика. Высокий дисбаланс может возникать, например, из-за оборванных балансировочных грузов на задней стороны маховика или дефектного подшипника скольжения. Убедиться, является ли сильный дисбаланс основной причиной гудения достаточно просто. При заведенном двигателе на припаркованном автомобиле плавно и равномерно нажать на педаль акселератора, если вибрация при нарастающих оборотах усиливается, значит маховик имеет дефект. В этом случае также полезно сравнить поведение автомобиля с другим, имеющим одинаковую или похожую комплектацию двигателя.

Шумы при выключении двигателя



Рис. 4: Запорная заслонка, относящаяся к системе рециркуляции выхлопных газов, закоксована

Возможные жалобы:

- Шумы (например, дребезжание) или реверберация при выключении двигателя.
- Короткое, сильное воздействие из зоны DMF / сцепления / трансмиссии при выключении двигателя.
- Дрожание или вибрация из зоны трансмиссии.

Возможные причины ошибки:

- Недостаточное подавление вакуумного давления запорной заслонки.
- Запорная заслонка механически заблокирована.
- Клапан рециркуляции выхлопных газов (клапан рециркуляции отработанных газов) застрял или закоксован.



Из-за конструкции, недостаточная остановка подачи воздуха при выключении двигателя приводит к дальнейшему сжатию пружин в DMF. Это вызывает вибрации, при которых отключается двигатель и, как следствие, возникают шумы в трансмиссии.

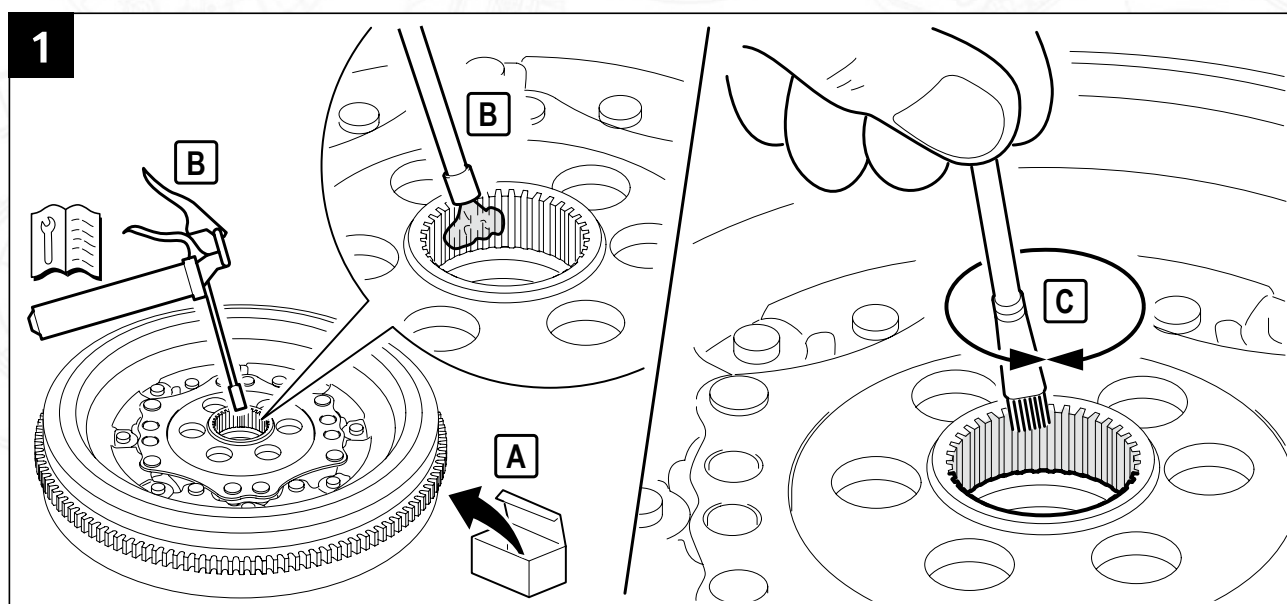
Возможный способ устранения:

- Проверьте вакуумную систему и, при необходимости, отремонтируйте.
- Проверьте механические компоненты на наличие свободного хода и функционирование и, при необходимости, замените их.



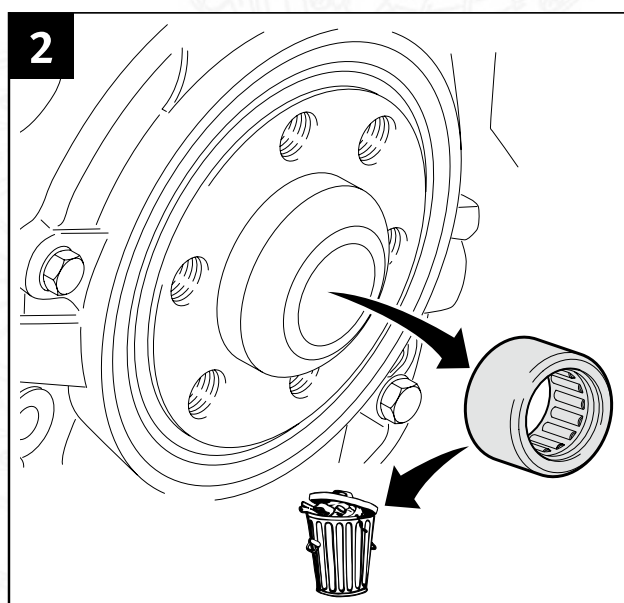
Проверьте электрические запорные заслонки и клапаны рециркуляции отработанных газов при помощи подходящего диагностического устройства.

ПОДГОТОВКА МАХОВИКА К УСТАНОВКЕ

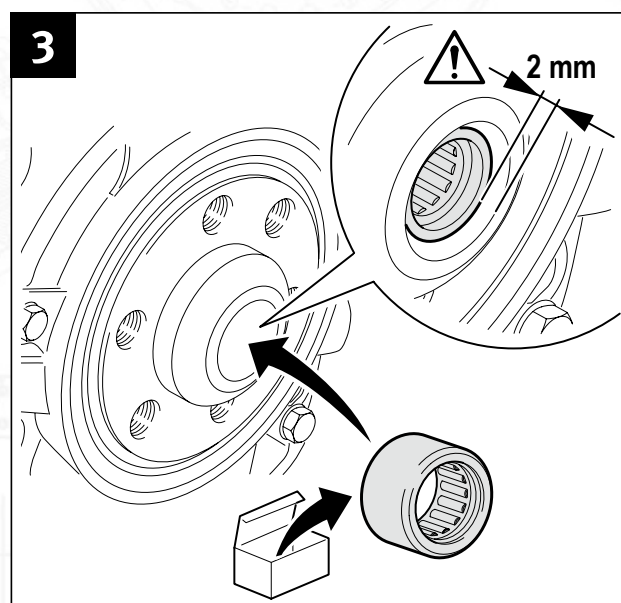


Обезжиривание шлицевой части

Смазывание шлицевой части



Демонтаж старого игольчатого подшипника



Установить новый игольчатый подшипник с зазором 2 мм, как указано на схеме

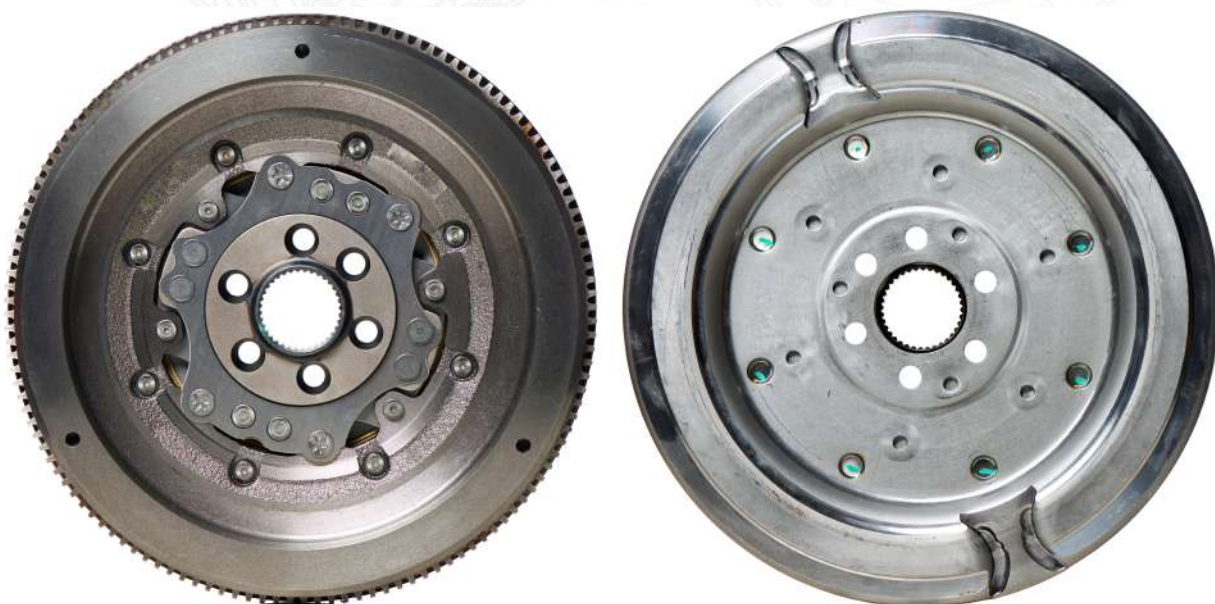
РЕКОМЕНДАЦИИ ПО УСТАНОВКЕ ДВУХМАССОВОГО МАХОВИКА (МЕХАНИКА)

- Перед установкой проверить наличие двух направляющих втулок или шплинтов между блоком и колоколом коробки.
- Гидравлический выжимной применять LuK, Sachs, Valeo, оригинальный.
- Ставить маховик на болты с капелькой фиксаторы резьбы, красный самый сильный.
- Смазать первичный вал КПП специальной консистентной термостойкой смазкой обязательно!!! (Перед нанесением смазки на шлицевое соединение маховика, нужно обезжирить шлицы.)
- Надеть диск на первичный вал несколько раз продвинуть его по шлицам затем убрать лишнюю смазку с центральной втулки диска с двух сторон.
- Если ставить новый диск сцепления со старой корзиной, то ее необходимо взвести.
- Если комплект сцепления, восстановленный у нас, то ставить нечего не трогая.
- На гидравлический выжимной подшипник ни в коем случае не нажимать пальцами для его проверки или других целей, может лопнуть мембрана внутри.
- Отцентровать диск сцепления между корзиной и маховиком специальными направляющими.
- Колокол КПП и заднюю часть двигателя необходимо отмыть от технических загрязнений и фрикционной пыли.
- Равномерно прикрутить маховик к задней части коленвала (ни в коем случае не пистолетом).



РЕКОМЕНДАЦИИ ПО УСТАНОВКЕ ДВУХМАССОВОГО МАХОВИКА (РОБОТ)

- При замене двухмассового маховика, нужно обязательно заменить игольчатый подшипник на новый, при его наличии в коленвале.
- Перед установкой проверить наличие двух направляющих втулок или шплинтов между блоком и колоколом коробки.
- Ставить маховик на болты с капелькой фиксаторы резьбы, красный самый сильный.
- Смазать первичный вал КПП специальной консистентной термостойкой смазкой обязательно!!! (Перед нанесением смазки на шлицевое соединение маховика, нужно обезжирить шлицы.)
- Колокол КПП и заднюю часть двигателя необходимо отмыть от технических загрязнений и фрикционной пыли.
- Равномерно прикрутить маховик к задней части коленвала (ни в коем случае не пистолетом).
- Проверить шлицевое соединение на отсутствие микро люфтов, маховик должен сидеть на ответной части плотно.



ПОЖАЛУЙСТА, ОБРАЩАЙТЕСЬ!

 8 (800) 500-67-44

 manager@smagresta.ru

 www.smagresta.ru



www.smagresta.ru



Ленинградская область, г. Тельмана,
улица Красноборская дорога, дом 1В/2



с 09.00 до 21.00 ежедневно.

 @smagresta

 @smagresta

 @smagresta



SMAGRESTA®
ПРОИЗВОДСТВЕННО-СЕРВИСНАЯ КОМПАНИЯ

ПРОДАЖА И ВОССТАНОВЛЕНИЕ
ТРУДОЕМКИХ АГРЕГАТОВ
ПО ПЕРЕДОВОЙ ЕВРОПЕЙСКОЙ
ТЕХНОЛОГИИ